

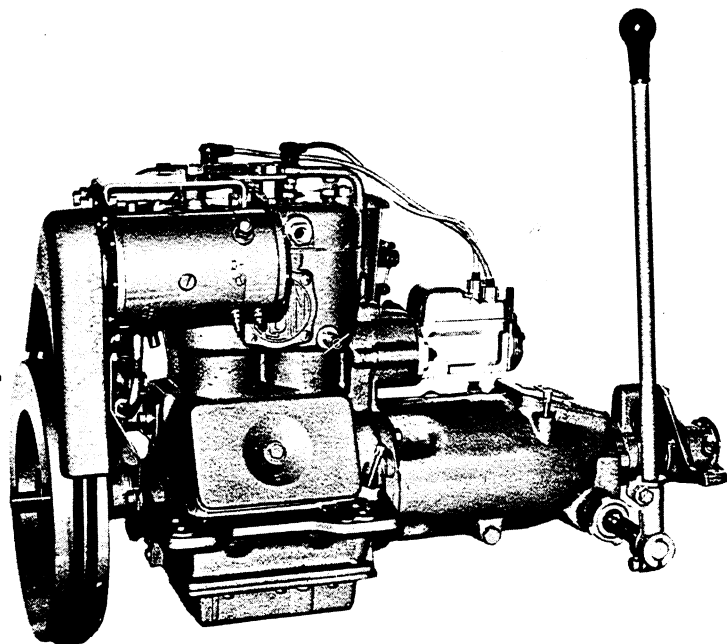
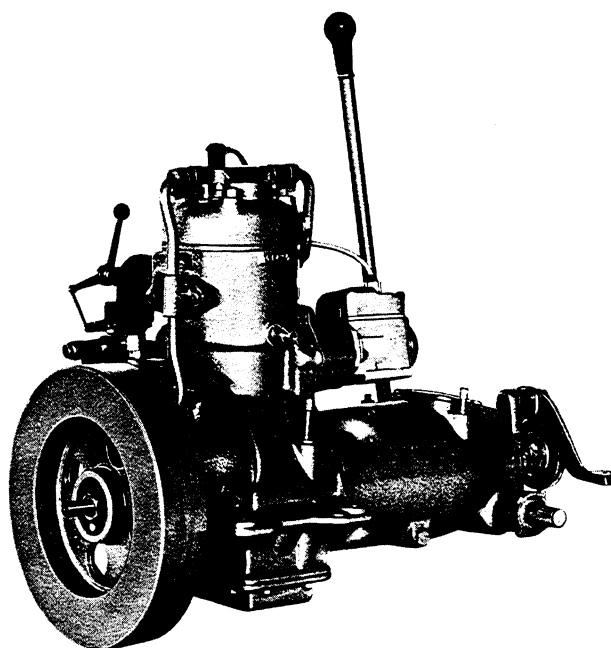
ALBIN

båtmotorer

O-11 och O-21

6 SAE-hk/5 DIN-hk

12 SAE-hk/10 DIN-hk



**fors
marin**

ALBIN MOTORDELAR

FORS MARIN

HÄLLEFLUNDREGATAN 16

426 58 V.FRÖLUNDA

tel +46 (0)31 299618

fax +46 (0)31 293814

email

info@forsmarin.se

email

info@albinmotor.com

internet

<http://www.forsmarin.se>

internet

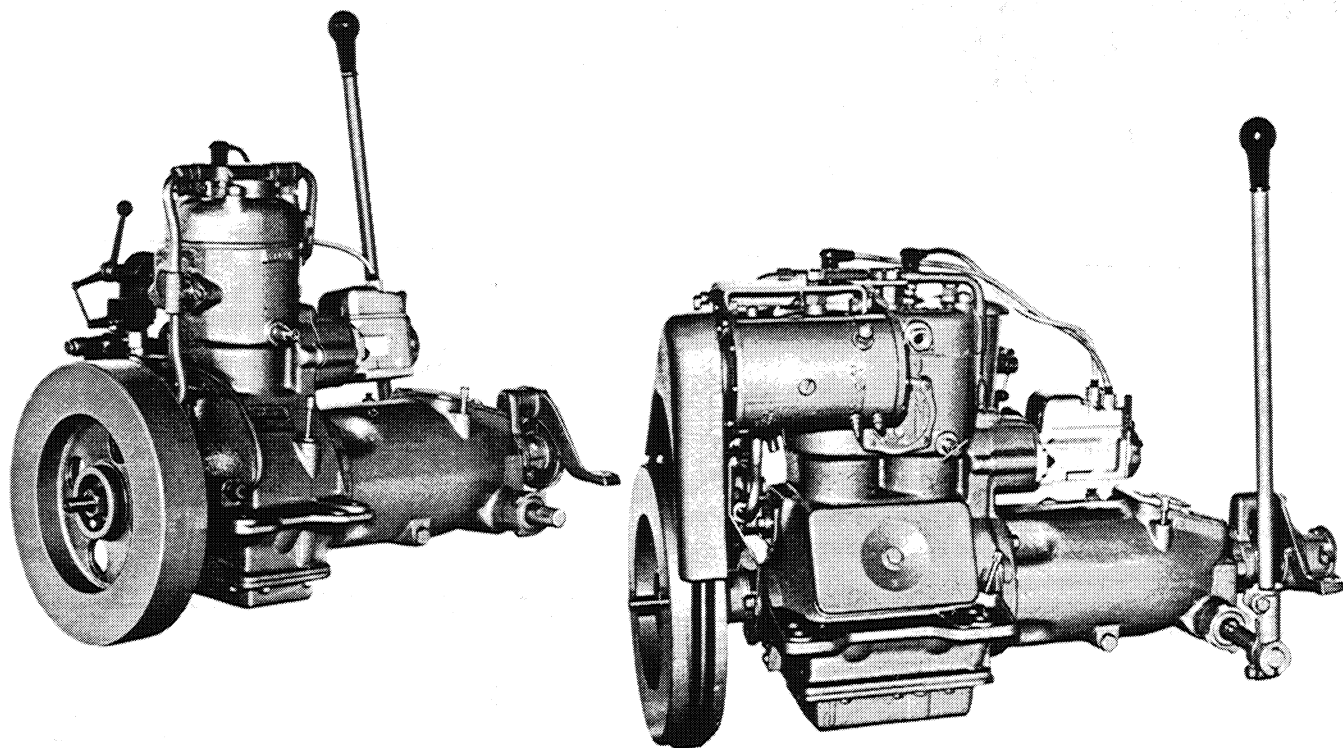
<http://www.albinmotor.com>

ALBIN

båtmotorer

O-11 och O-21

6 SAE-hk/5 DIN-hk 12 SAE-hk/10 DIN-hk

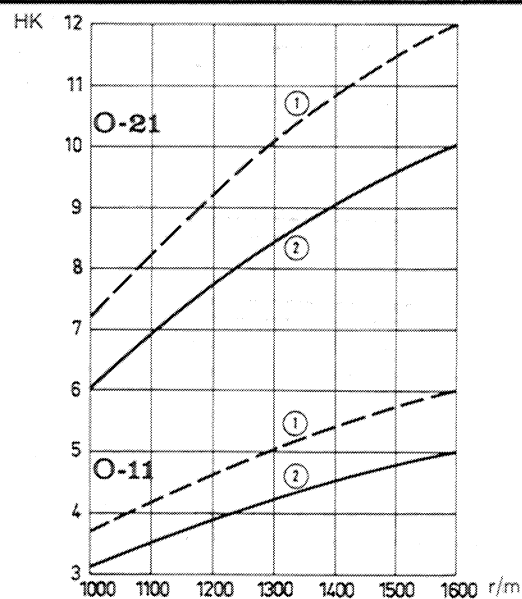


O-11 och O-21 är 4-taktsmotorer som levereras för bensin- eller fotogendrift. Kvalitet i varje detalj ger motorn slitstyrka och minimala underhållskostnader. Lägg därtill en lugn och behaglig gång, bränslesnålhet och driftsäkerhet och Ni har den riktiga båtmotorn, som ökar nöjet och trivseln ombord.

TEKNISKA DATA

	O-11	O-21
Antal cylindrar	1	2
Arbetsätt	4-takt	4-takt
Cylinderdiameter	78 mm	78 mm
Slaglängd	92 mm	92 mm
Cylindervolym	0,44 l	0,88 l
Kompressionsförhållande	5,6:1	5,6:1
Rotationsriktning	moturs	moturs
Största lutning	10°	10°
Bränsleförbrukning		
bensin	235 g/hkh	235 g/hkh
fotogen	260 g/hkh	260 g/hkh
Vikt		
motor med handstart	92 kg	111 kg
motor med elstart	107 kg	126 kg

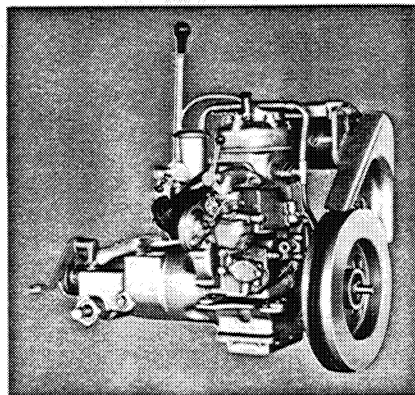
Effektkurvan visar garanterad avgiven effekt vid bensindrift i SAE-hk (1) och DIN-hk (2). Vid fotogendrift ger motorn ca 20% lägre effekt.



EN ALBIN I BÅTEN GER SÄKER GÅNG I ALLA VÄDER

O-11 och O-21

är lämpliga motorer för mindre fiskebåtar, bruksbåtar och nöjesbåtar. Som hjälpmotorer i segelbåtar kan både O-11

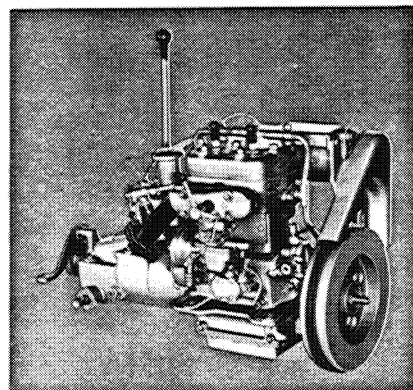


O-11 med startgenerator

och O-21 — förutom i utförande med backslag — levereras i s.k. Kombi-utförande med ställbar propeller och enspaksmanövrering (se särskilt prospekt). En väl utbalanserad vevaxel ger lugn och behaglig gång. Sidventilkonstruktionen ger låg bygghöjd och förenklar arbetet vid t. ex. sotning. Bränsleförbrukningen är låg: 1—1,5 liter/timme för O-11 och 2—2,5 liter/timme för O-21 vid normalkörning.

Motorerna har helt genomförd trycksmörjning och oljetrycket hålls konstant med en ventil. Den termostatreglerade kylningen ombesörjs av en lätt demonterbar sjövattpump. Impulsmagneten gör motorerna lättstartade och flänsmonteringen förenklar inställningen av rätt tändningsläge.

O-11 och O-21 kan levereras med handstart eller elstart. I elstartutförandet ingår



O-21 med startgenerator

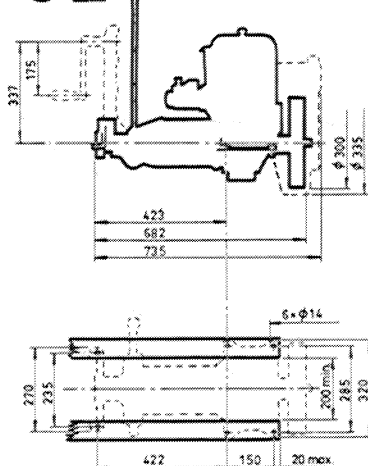
instrumenttavla som upptar oljetryckmätare och kylvattentermometer med belysning, start- och stoppknappar, kopplings-skåp med nyckel för tändning och belysning, laddningskontrollampa och choke-reglage.

MATERIALSPECIFIKATION

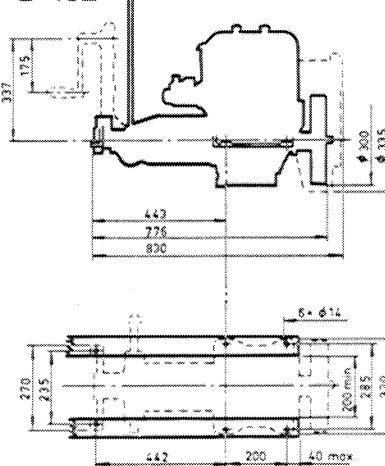
Cylinderblock och vevhus	"Svecast"-gjutgods med kokillhårdade cylinderlopp.
Vevaxel	Hejarsmitt, seghärdat stål
Ramlager	Vitmetallfodrade
Vevstake	Hejarsmitt, seghärdat stål
Vevlager	Utbytbara vitmetallfodrade ställagerskålar
Kolv	Lättmetall med 1 oljering och 2 kompressionsringar (den övre hårdkromad)

Kolvtapplager	Blybrons
Ventiler	Korrosions- och värmebeständigt stål
Kamaxel	Gjutjärn med kokillhårdade nockar
Förgasare	Solex marinförgasare med choke och avtappningskran.
Backslag	Kraftig konstruktion med lamellkoppling för gång framåt. Bromsband och koniska kugg-hjul för backgång. Frilägesspär.

O-11



O-21



Rätt till konstruktionsändringar förbehålles.

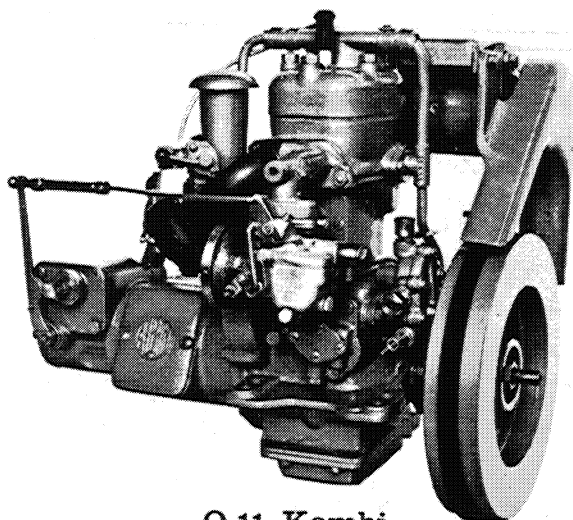
ALBIN MOTOR AB

ALBIN båtmotorer

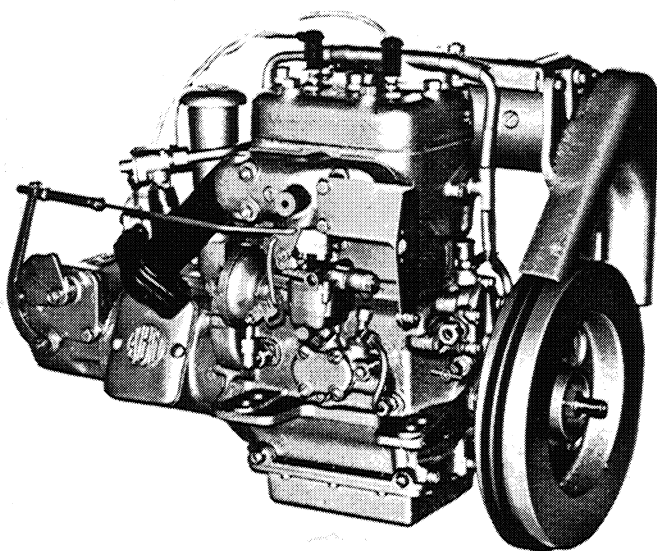
O-11 Kombi 6 SAE-hk

och

O-21 Kombi 12 SAE-hk



O-11 Kombi



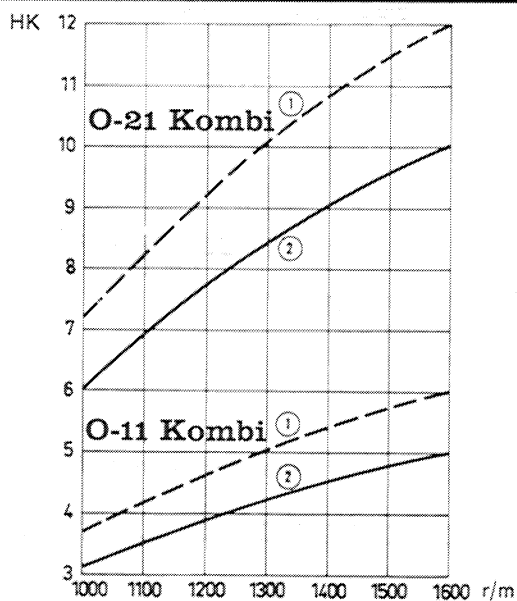
O-21 Kombi

ALBIN Kombi är enkel att sköta, har låg vikt, små installationsmått och en lugn och behaglig gång, som ökar trivselen ombord — allt egenskaper, som gör den idealisk som hjälpmotor för segelbåtar. Kombi är också lämplig för motorbåtar då man vill ha en speciellt lättmanövrerad motor och frikoppling inte är nödvändig.

Kombi har ställbar propeller, som kan flöjlas vid segling. Den manövreras med ett enda reglage, som samtidigt påverkar omställningen av propellerbladen och gasreglaget. Den enkla och snabba manöverförmågan kommer speciellt väl till sin rätt i trånga hamnar och vid tilläggsplatser.

I de flesta segelbåtar är utrymmet för hjälpmotorn begränsat. Med sin flänsmonterade manövermekanism är Kombi en kompakt motor som tar liten plats och kan installeras i trånga utrymmen. Fjærreglaget med en enda ledning för både motor- och propellermanövrering förenklar dessutom installationen.

Effektkurvan visar den garanterade effekten vid bensindrift dels i SAE-hk (1) och dels i DIN-hk (2).



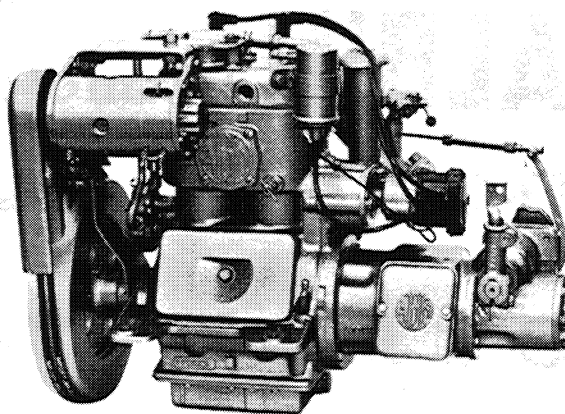
ALBIN KOMBI EN IDEALISK HJÄLPMOTOR I SEGELBÅTAR

Tekniskt

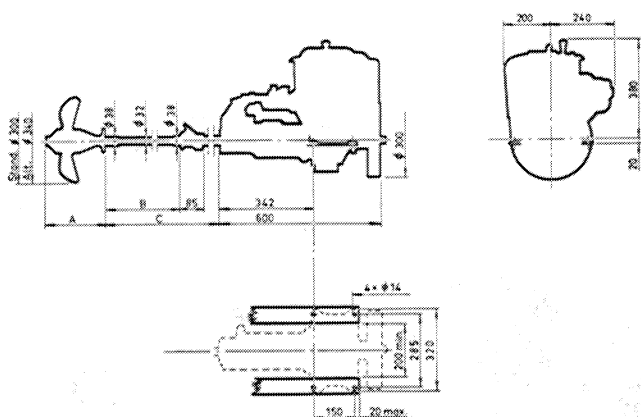
Kombi är ett speciellt utförande av de välkända ALBIN-motorerna O-11 och O-21. Istället för backslag har Kombi en patenterad manöveranordning, som sköts med ett enspaks fjärreglage. Samtidigt som man reglerar stigningen på propellerbladen påverkas gaspådraget följsamt. Synkroniseringen ger alltid bästa utbyte av motoreffekt och propellerstigning.

Kombi levereras med 12 V startgenerator och instrumenttavla. O-11 Kombi har magnettändning och O-21 Kombi batteritändning. Strömfördelaren är försedd med automatisk tändförställning. Som standard ingår även propelleranordning med tvåbladig, ställbar propeller och enspaks fjärreglage med 3 m teleflexledning.

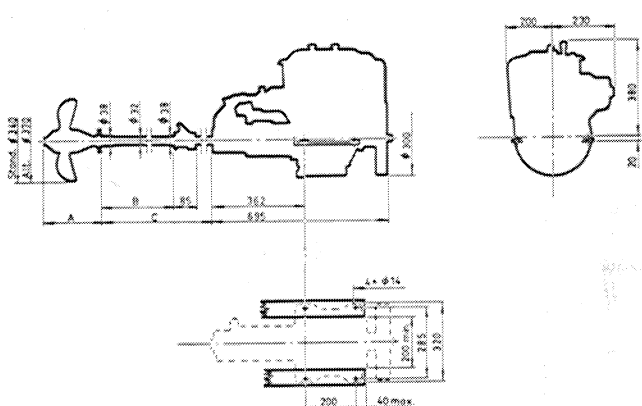
O-11 Kombi väger 97 kg och O-21 Kombi 120 kg. Kompletta tekniska data finner Ni i separat prospekt över O-11 och O-21.



O-11 Kombi



O-21 Kombi

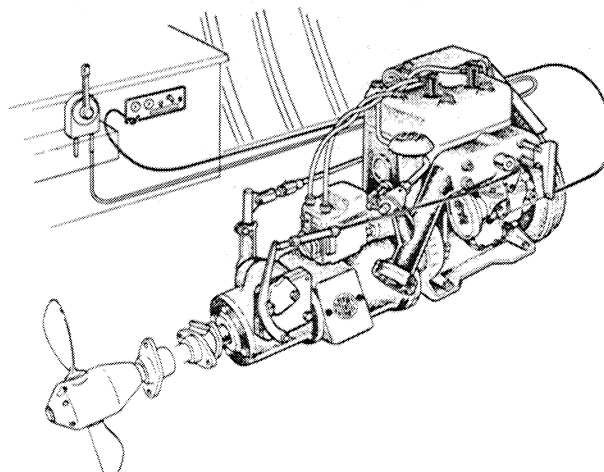


Minsta möjliga utrymme för

- A = 225 mm
- B = 165 mm
- C = 320 mm

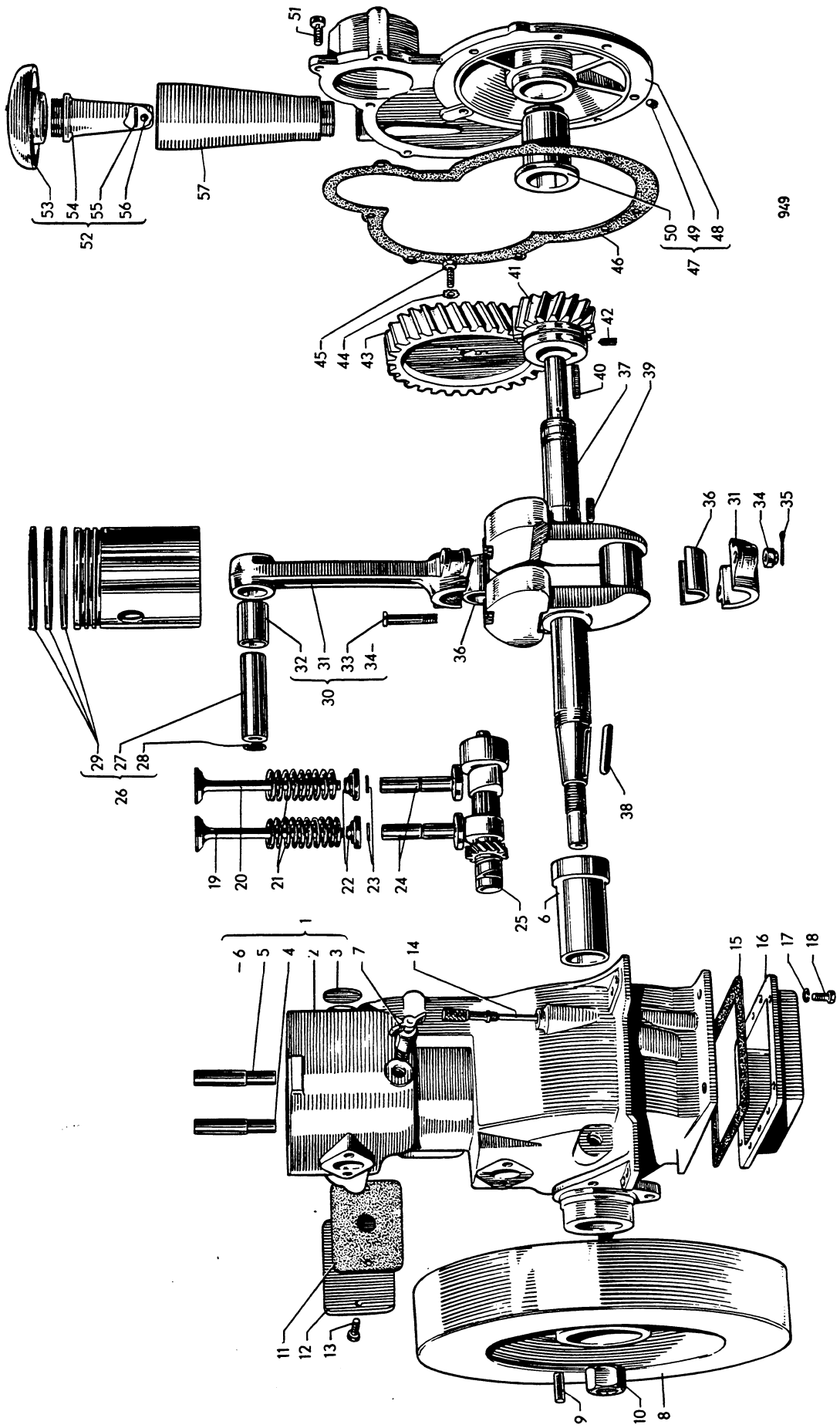
Rätt till konstruktionsförändringar förbehålles.

Så här fungerar ALBIN Kombi



- 1 Motorn startas. Enspaksreglaget skall stå i neutralläge. Motorn går då med tomgångsvarv och propellern i neutralläge.
- 2 När manöverspaken förs framåt (för gång framåt) ökas både gaspådrag och propellerstigning. Genom synkroniseringen blir alltid propellerstigningen den rätta i förhållande till gaspådraget.
- 3 Omställningen till backgång är enkel. När manöverspaken förs bakåt minskas samtidigt gaspådrag och propellerstigning. När neutralläget passeras vänds propellerbladen för backgång och stigning och gaspådrag ökar åter.
- 4 Propellern kan även ställas i helt flöjlat läge för minsta motstånd vid segling.

ALBIN MOTOR AB



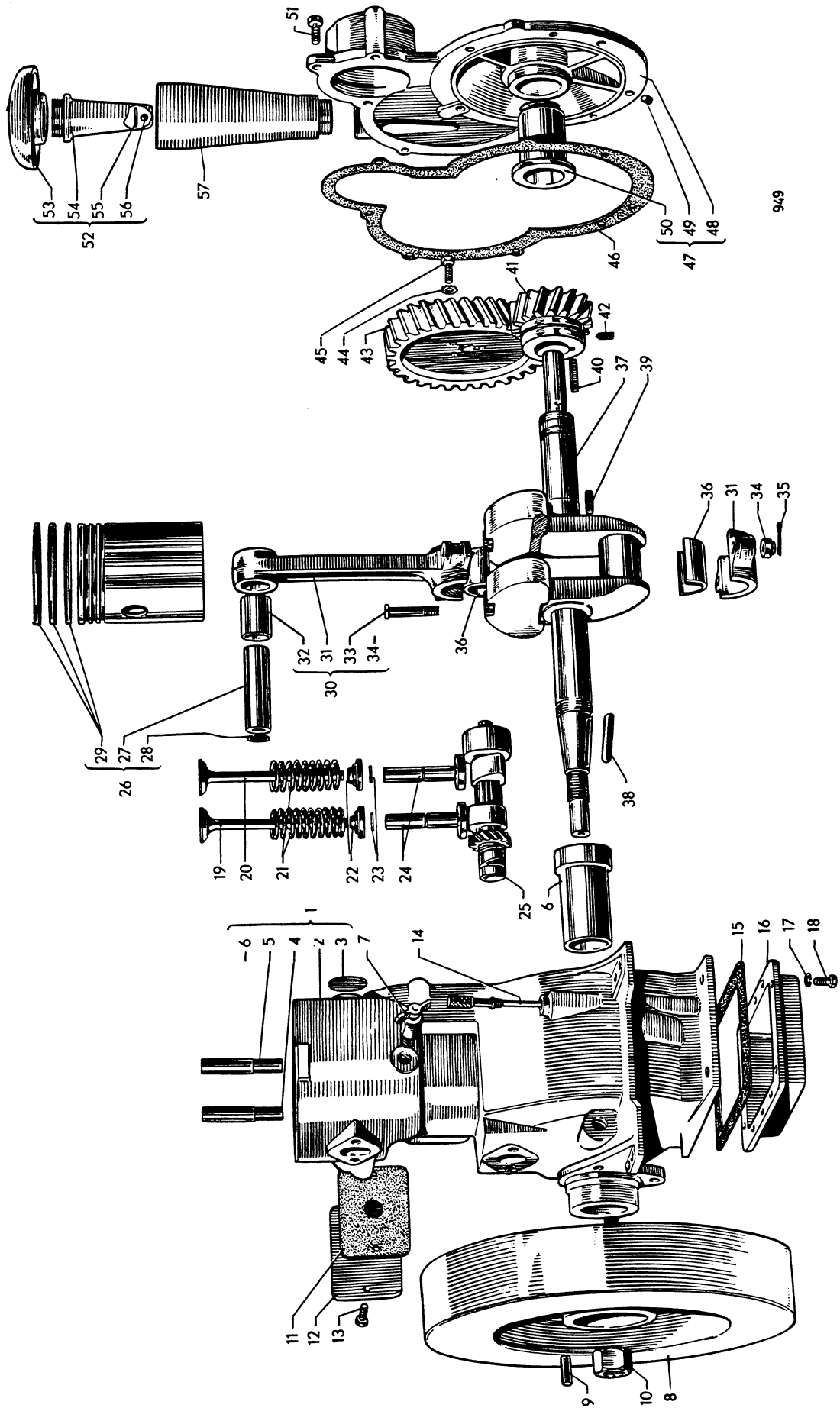
Grupp
Group A

CYLINDERBLOCK - CYLINDER BLOCK

Sida
Page 5

Pos. Fig.	Benämning	Description	Ant. Qty.	Detalj nr Part No	Anmärkning Notes
	<u>MOTOR 0-11</u>	<u>ENGINE 0-11</u>			
1	Cylinderblock, komplett	Cylinder block, complete	1	29008	
2	Cylinderblock	Cylinder block	1	29009	
3	Expanderbricka	Expander washer	3	25750-2	
4	Ventilstyrning, inlopp	Valve guide, intake	1	22630	
5	Ventilstyrning, utlopp	Valve guide, exhaust	1	16839	
6	Bussning, standard	Bushing, stand. size	1	21904	2)
	Bussning, ud. = 0,25 mm	Bushing, us. = 0,25 mm		31326	2)
	Bussning, ud. = 0,50 mm	Bushing, us. = 0,50 mm		33919	2)
7	Avtappningskran	Drain cock	1	22443-5	
8	Svänghjul	Flywheel	1	22697	
9	Pinne	Pin	1	24443	
10	Svänghjulsmutter	Flywheel nut	1	24323	
11	Packning	Gasket	1	21790	
12	Ventilspindellucka	Valve spring cover	1	5340-2	
13	Skruv	Bolt	2	B6LS 1/4" x 12	
14	Oljemätsticka	Oil dipstick	1	27515	
15	Packning	Gasket	1	22692	
16	Oljesump	Oil pan	1	24379	
17	Fjäderbricka	Spring washer	10	FBB 6,5	
18	Skruv	Screw	10	B6LS 1/4" x 16	
19	Inloppsventil	Intake valve	1	22700	
20	Avgasventil	Exhaust valve	1	22701	
21	Ventilfjäder	Valve spring	2	24412	
22	Bricka	Washer	2	22702	
23	Låspinne	Lock pin	2	22703	
24	Ventillyftare	Valve lifter	2	21924	
25	Kamaxel	Camshaft	1	31751	
26	Kolv, komplett, standard	Piston, complete, stand.	1	46352	
	Kolv, komplett, öd. = 0,50 mm	Piston, complete, o.s. = 0,50 mm		46353	
	Kolv, komplett, öd. = 1,00 mm	Piston, complete, o.s. = 1,00 mm		46354	
27	Kolvbult	Piston pin	1	22699	
28	Spårring	Lock ring	2	SgH 20	
29	Kolvringsats, standard	Set of piston rings, stand.	1	46765	
	Kolvringsats, öd. 0,10 mm	Set of piston rings, o.s. 0,10 mm		46757	
	Kolvringsats, öd. 0,50 mm	Set of piston rings, o.s. 0,50 mm		46763	
	Kolvringsats, öd. 0,60 mm	Set of piston rings, o.s. 0,60 mm		46758	
	Kolvringsats, öd. 1,00 mm	Set of piston rings, o.s. 1,00 mm		46764	
	Kolvringsats, öd. 1,10 mm	Set of piston rings, o.s. 1,10 mm		46759	

2) Brotschas efter ipressning. - To be reamed after having been pressed in.

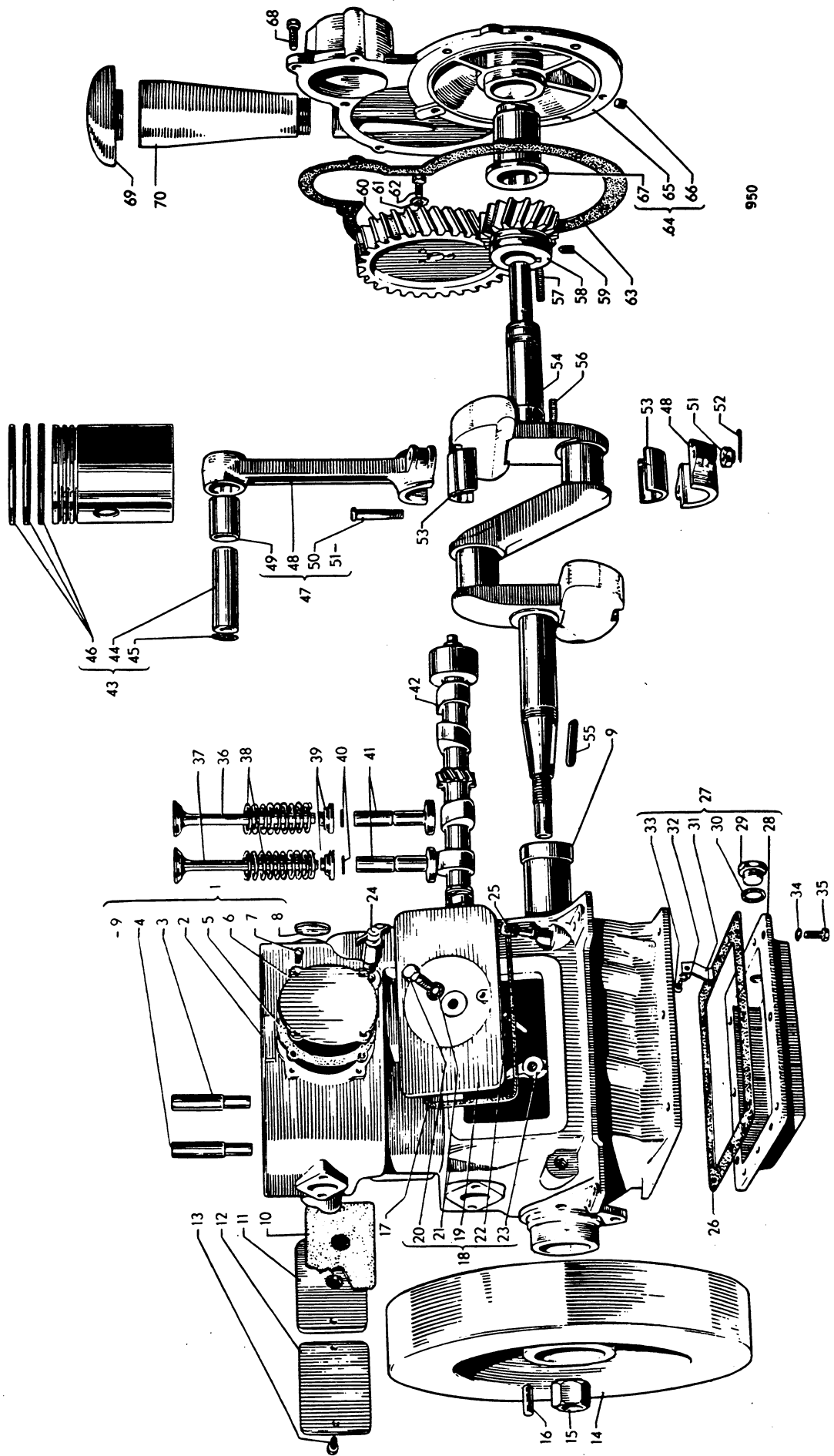


Grupp A
Group

CYLINDERBLOCK - CYLINDER BLOCK

Sida 7
Page

Pos. Fig.	Benämning	Description	Ant. Qty.	Detalj nr Part No	Anmärkning Notes
30	Vevstake, komplett	Connecting rod, complete	1	29930	
31	Vevstake (säljs ej sep.)	Connecting rod (not sold sep.)			
32	Bussning	Bushing	1	23771	
33	Skruv	Bolt	2	22950	
34	Kronmutter	Castelled nut	2	Bufo 80 KM 3/8" UNF	
35	Saxpinne för do	Cotter pin for do	2	SP 2 x 15	
36	Lagerskål, stand.	Bearing shell, stand.	1	22190-1	par - pair
	Lagerskål, ud. 0,25 mm	Bearing shell, u.s. 0.25 mm		22190-2	
	Lagerskål, ud. 0,50 mm	Bearing shell, u.s. 0.50 mm		22190-3	
37	Vevaxel	Crankshaft	1	30470	
38	Kil	Key	1	R 8 x 7 x 40 dr	
39	Kil	Key	1	R 8 x 7 x 16 dr	
40	Kil	Key	1	R 6 x 6 x 35 dr	
41	Vevaxeldrev	Gear, crankshaft	1	22410	
42	Stoppskruv	Stop screw	1	SSS 1/4" x 16	
43	Kamaxeldrev	Gear, camshaft	1	31705	
44	Låsbricka	Lock washer	3	Sticto AZ 1/4"	
45	Skruv	Screw	3	B6LS 1/4" x 19 D 80	
46	Packning	Gasket	1	27524	
47	Vevaxellager, kompl., bakre	Crankshaft bearing, complete, rear	1	29928	
48	Lagersköld	Bearing shield	1	23572	
49	Tätningsslugg, oljekanal	Seal plug, oil channel	1	23478	
50	Bussning, stand.	Bushing, stand. size	1	27355	
	Bussning, ud. 0,25 mm	Bushing, u.s. 0.25 mm		31327	
	Bussning, ud. 0,50 mm	Bushing, u.s. 0.50 mm		33920	
51	Skruv	Screw	3	B6LS 5/16" x 19	
52	Lock, komplett	Cover, complete	1	33496	
53	Lock	Cover	1	33495	
54	Insats	Insert	1	33402	
55	Pinne	Pin	1	FRP 3 x 22	
56	Kula	Ball	1	24561-11	
57	Oljepåfyllningsrör	Oil filler pipe	1	27384	



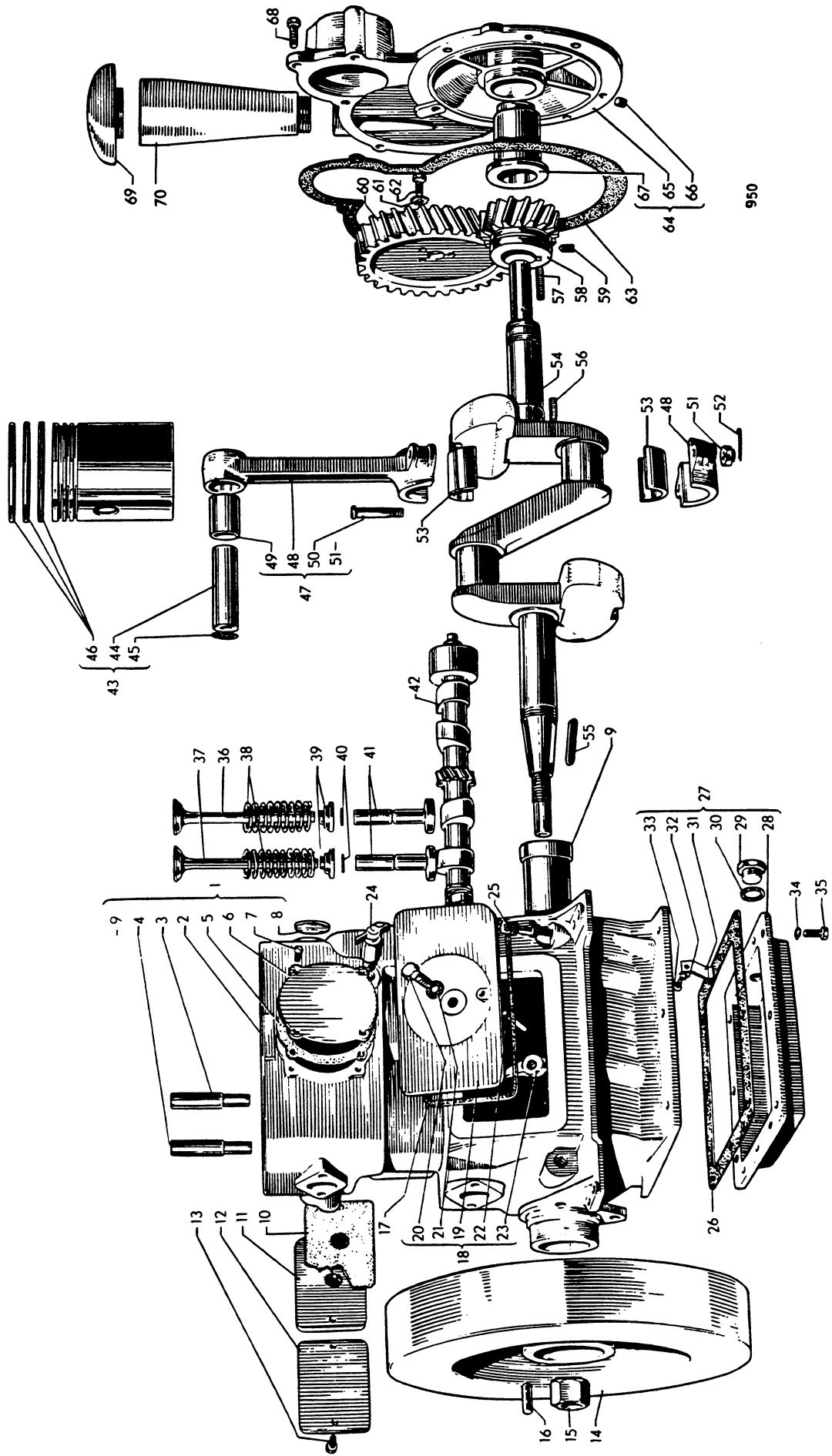
Grupp A
Group

CYLINDERBLOCK - CYLINDER BLOCK

Sida 9
Page

Pos. Fig.	Benämning	Description	Ant. Qty.	Detalj nr Part No	Anmärkning Notes
	<u>MOTOR 0-21</u>	<u>ENGINE 0-21</u>			
1	Cylinderblock, komplett	Cylinder block, complete	1	29010	
2	Cylinderblock	Cylinder block	1	29011	
3	Ventilstyrning, inlopp	Intake valve guide	2	22630	
4	Ventilstyrning, avgas	Exhaust valve guide	2	16839	
5	Packning	Gasket	1	44312	
6	Kylmantellucka	Cover	1	43995	
7	Skruv	Screw	4	KFS 1/4" x 12	
8	Expanderbricka	Expansion washer	1	25750-2	
9	Bussning, stand.	Bushing, stand.	1	21904	1)
	Bussning, ud. 0,25 mm	Bushing, u.s. 0.25 mm		31326	1)
	Bussning, ud. 0,50 mm	Bushing, u.s. 0,50 mm		33919	1)
10	Packning	Gasket	2	21790	
11	Ventilspindellucka, borrarad	Valve spring cover, bored	1	35372	
12	Ventilspindellucka	Valve spring cover	1	5340-2	
13	Skruv	Screw	4	B6LS 1/4" x 12	
14	Svänghjul	Flywheel	1	22697	
15	Svänghjulsmutter	Flywheel nut	1	24323	
16	Pinne	Pin	1	24443	
17	Packning	Gasket	1	20089	
18	Vevhuslucka, komplett	Crankcase cover, complete	1	29936	
19	Lucka (säljs ej sep.)	Cover (not sold sep.)	1	23931	
20	Skruv	Screw	1	B6LS 3/8" x 45 h	
21	Fiberbricka	Fibre washer	1	18265-5	
22	Styrpinne	Guide pin	1	46188	
23	Fästbygel	Bracket	1	43504	
24	Avtappningskran	Drain cock	1	22443-5	
25	Oljemätsticka	Oil dipstick	1	27517	
26	Packning	Gasket	1	22812	
27	Oljesump, komplett	Oil pan, complete	1	29927	
28	Oljesump	Oil pan	1	24871	
29	Oljeavtappningsplugg	Oil drain plug	1	25346	
30	Fiberbricka	Fibre washer	1	18265-9	
31	Fjäder	Spring	1	21159	
32	Fjäderbricka	Spring washer	1	FBB 6,5	
33	Skruv	Screw	1	KS 1/4" x 8	
34	Fjäderbricka	Spring washer	12	FBB 6,5	
35	Skruv	Screw	12	B6LS 1/4" x 16	
36	Inloppsventil	Intake valve	2	22700	
37	Avgasventil	Exhaust valve	2	22701	
38	Ventilfjäder	Valve spring	4	24412	
39	Ventilfjäderbricka	Washer valve spring	4	22702	
40	Låspinne	Lock pin	4	22703	

1) Brotschas efter inpressning. - To be reamed after having been pressed in.



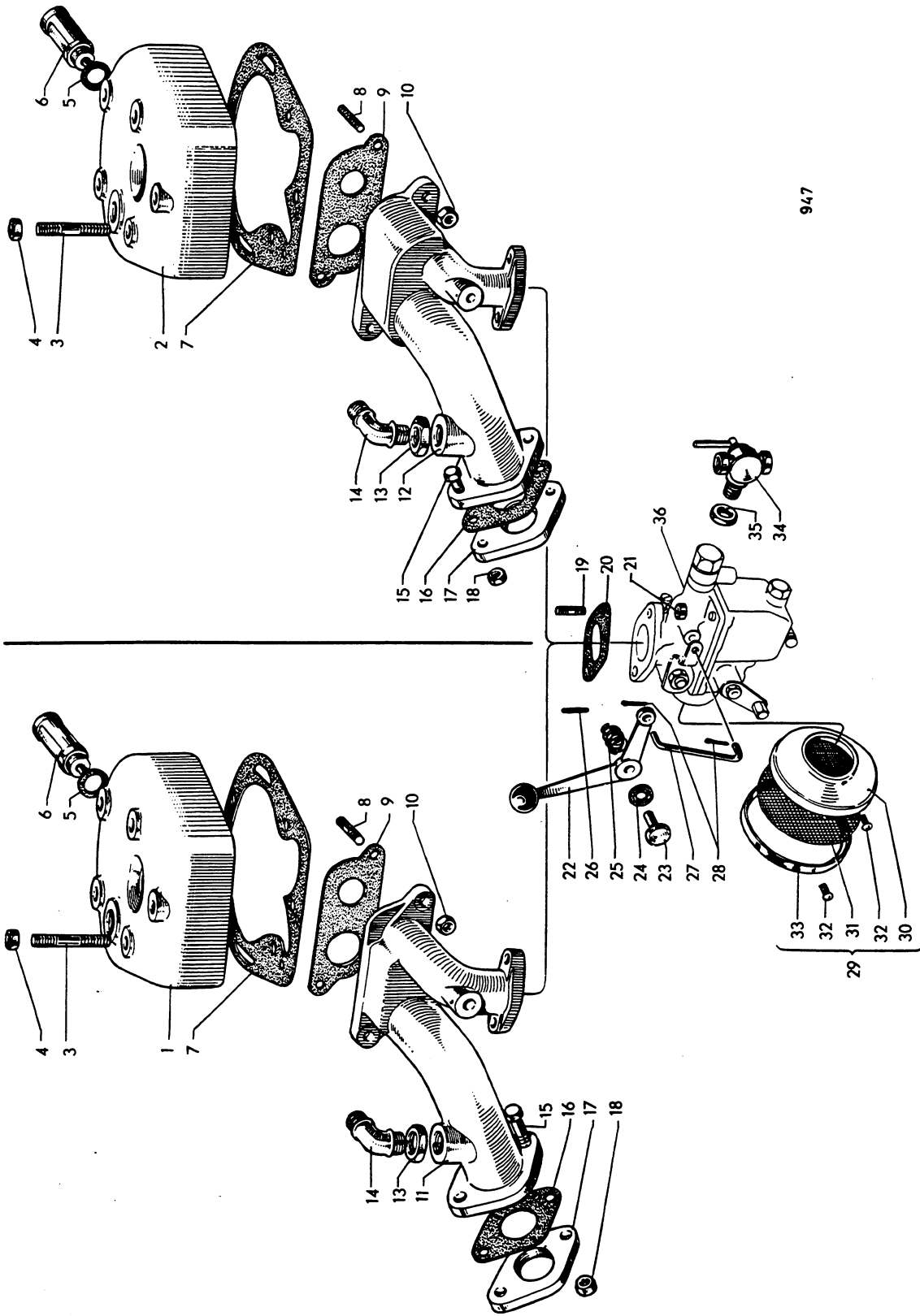
Grupp
Group A

CYLINDERBLOCK - CYLINDER BLOCK

Sida 11
Page

Pos. Fig.	Benämning	Description	Ant. Qty.	Detalj nr Part No	Anmärkning Notes
41	Ventillyftare	Valve lifter	4	21924	
42	Kamaxel	Camshaft	1	31704	
43	Kolv, komplett, stand.	Piston, complete, stand.	2	46352	
	Kolv, komplett, öd 0,50 mm	Piston, complete, o.s. 0.50 mm		46353	
	Kolv, komplett, öd 1,00 mm	Piston, complete, o.s. 1.00 mm		46354	
44	Kolv tapp	Piston pin	2	22699	
45	Spårring	Lock ring	4	SgH 20	
46	Kolvringsatts, komplett Standarddim.	Set of piston rings, complete Stand. size	2	46765	
	Överdim. 0,10 mm	Oversize 0.10 mm		46757	
	Överdim. 0,50 mm	Oversize 0.50 mm		46763	
	Överdim. 0,60 mm	Oversize 0.60 mm		46758	
	Överdim. 1,00 mm	Oversize 1.00 mm		46764	
	Överdim. 1,10 mm	Oversize 1.10 mm		46759	
47	Vevstake, komplett	Connecting rod, complete	2	29930	
48	Vevstake (säljs ej sep.)	Connecting rod (not sold sep.)	2		
49	Bussning	Bushing	2	23771	
50	Skruv	Screw	4	22950	
51	Kronmutter	Castelled nut	4	Bufo 80 KM 3/8" UNF	
52	Saxpinne	Cotter pin	4	SP 2 x 15	
53	Lagerskål, stand.	Bearing shell, stand.	2	22190-1	par - pair
	Lagerskål, ud 0,25 mm	Bearing shell, u.s. 0.25 mm		22190-2	
	Lagerskål, ud 0,50 mm	Bearing shell, u.s. 0.50 mm		22190-3	
54	Vevaxel	Crankshaft	1	29929	
55	Kil	Key	1	R 8 x 7 x 40 dr	
56	Kil	Key	1	R 8 x 7 x 16 dr	
57	Kil	Key	1	R 6 x 6 x 35 dr	
58	Vevaxeldrev	Gear, crankshaft	1	22410	
59	Stoppskruv	Stop screw	1	SSS 1/4" x 16	
60	Kamaxeldrev	Gear, crankshaft	1	31705	
61	Låsbricka	Lock washer	3	Sticto AZ 1/4"	
62	Skruv	Screw	3	B6LS 1/4" x 19 D 80	
63	Packning	Gasket	1	27524	
64	Vevaxellager, komplett, bakre	Crankshaft bearing, complete, rear	1	29928	
65	Lagersköld	Bearing shield	1	23572	
66	Tätningsslugg	Seal plug	1	23478	
67	Bussning, stand.	Bushing, stand.	1	27355	1)
	Bussning, ud 0,25 mm	Bushing, u.s. 0.25 mm		31327	1)
	Bussning, ud 0,50 mm	Bushing, u.s. 0.50 mm		33920	1)
68	Skruv	Screw	3	B6LS 5/16" x 19	
69	Lock	Cover	1	24864	
70	Oljepåfyllningsrör	Oil filler pipe	1	27384	

1) Brotschas efter inpressning. - To be reamed after having been pressed in.



Grupp B
Group

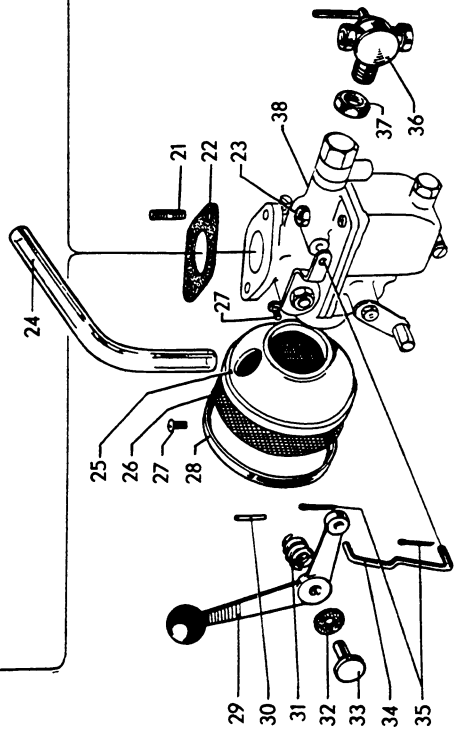
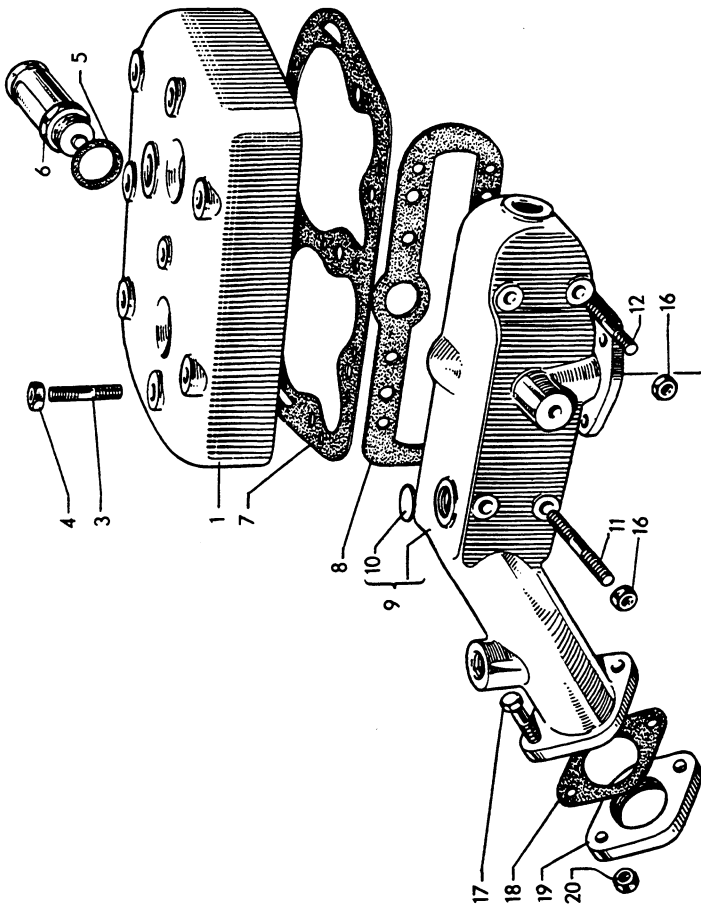
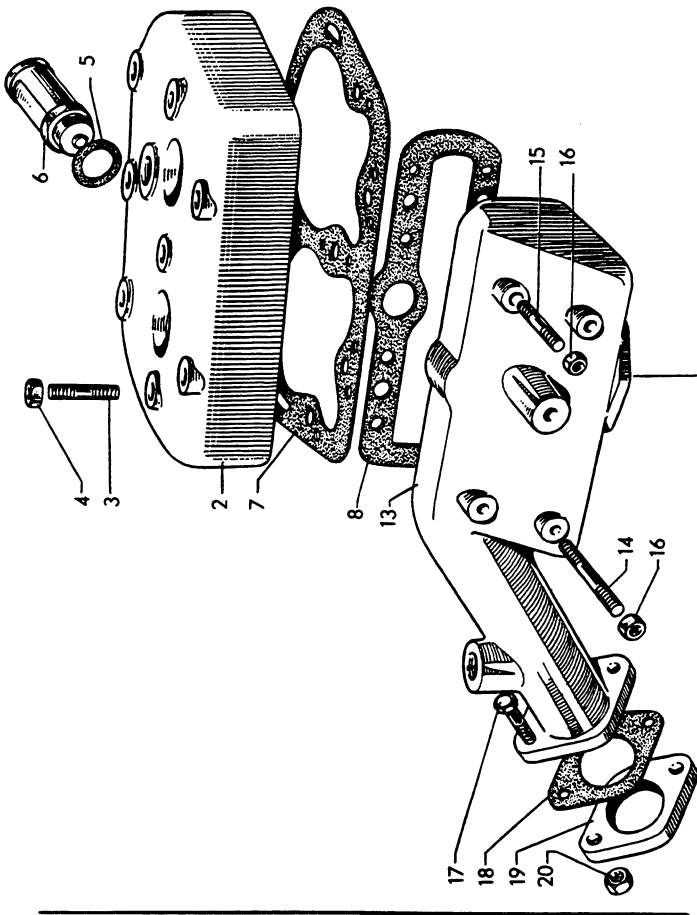
CYLINDERLOCK - CYLINDER HEAD

Sida 13
Page

Pos. Fig.	Benämning	Description	Ant. Qty.	Detalj nr Part No	Anmärkning Notes
	<u>MOTOR 0-11</u>	<u>ENGINE 0-11</u>			
1	Cylinderlock	Cylinder head	1	22691	1)
2	Cylinderlock	Cylinder head	1	22795	2)
3	Pinnskruv	Stud bolt	5	21592	
4	Mutter	Nut	5	B6LM 7/16"	
5	Fiberbricka	Fibre washer	1	18265-9	
6	Kylvattentermometer	Thermometer	1	46761	
7	Cylinderlockspackning	Gasket	1	24378	
8	Pinnskruv	Stud bolt	2	PS 5/16" x 35	
9	Packning	Gasket	1	27525	
10	Mutter	Nut	2	B6LM 5/16"	
11	Inlopps- och avgasrör	Intake- and exhaust pipe	1	23282-1	1)
12	Inlopps- och avgasrör	Intake- and exhaust pipe	1	25039-1	2)
13	Stoppmutter	Stop nut	1	24329	
14	Vinkelrör	Angle pipe	1	24413	
15	Skruv	Screw	2	B6LS 3/8" x 35	
16	Packning	Gasket	1	22733	
17	Fläns	Flange	1	22732	
18	Mutter	Nut	2	B6LM 3/8"	
19	Pinnskruv	Stud bolt	2	24180	
20	Packning	Gasket	1	22726	
21	Mutter	Nut	2	B6LM 5/16" - 5170	
22	Gasreglerarm	Control arm	1	45335	
23	Bult	Bolt	1	24359	
24	Fiberbricka	Fibre washer	1	18265-3	
25	Fjäder	Spring	1	24360	
26	Fjädrande rörpinne	Pin for do	1	FRP 3 x 24	
27	Reglagestång	Control rod	1	35374	
28	Saxpinne	Cotter pin	2	SP 2 x 10 - 5150	
29	Eldskydd, komplett	Fire guard, complete	1	35467	
30	Eldskydd	Fire guard	1	35466	
31	Nät	Cloth	1	22728-3	
	Nät	Cloth	1	22728-1	
	Nät	Cloth	1	22728-2	
32	Skruv	Screw	2	KS 1/8" x 5/16"	
33	Ring	Ring	1	22729	
34	Trevägskrän	Three-way cock	1	43381	2)
35	Stoppmutter	Stop nut	1	34033	
36	Förgasare, komplett	Carburettor, complete			
	Ingående detaljer se sid 19	Components see page 19			

1) Bensinmotor - Petrol (Gasoline) engine

2) Fotogenmotor - Paraffin (Kerosene) engine



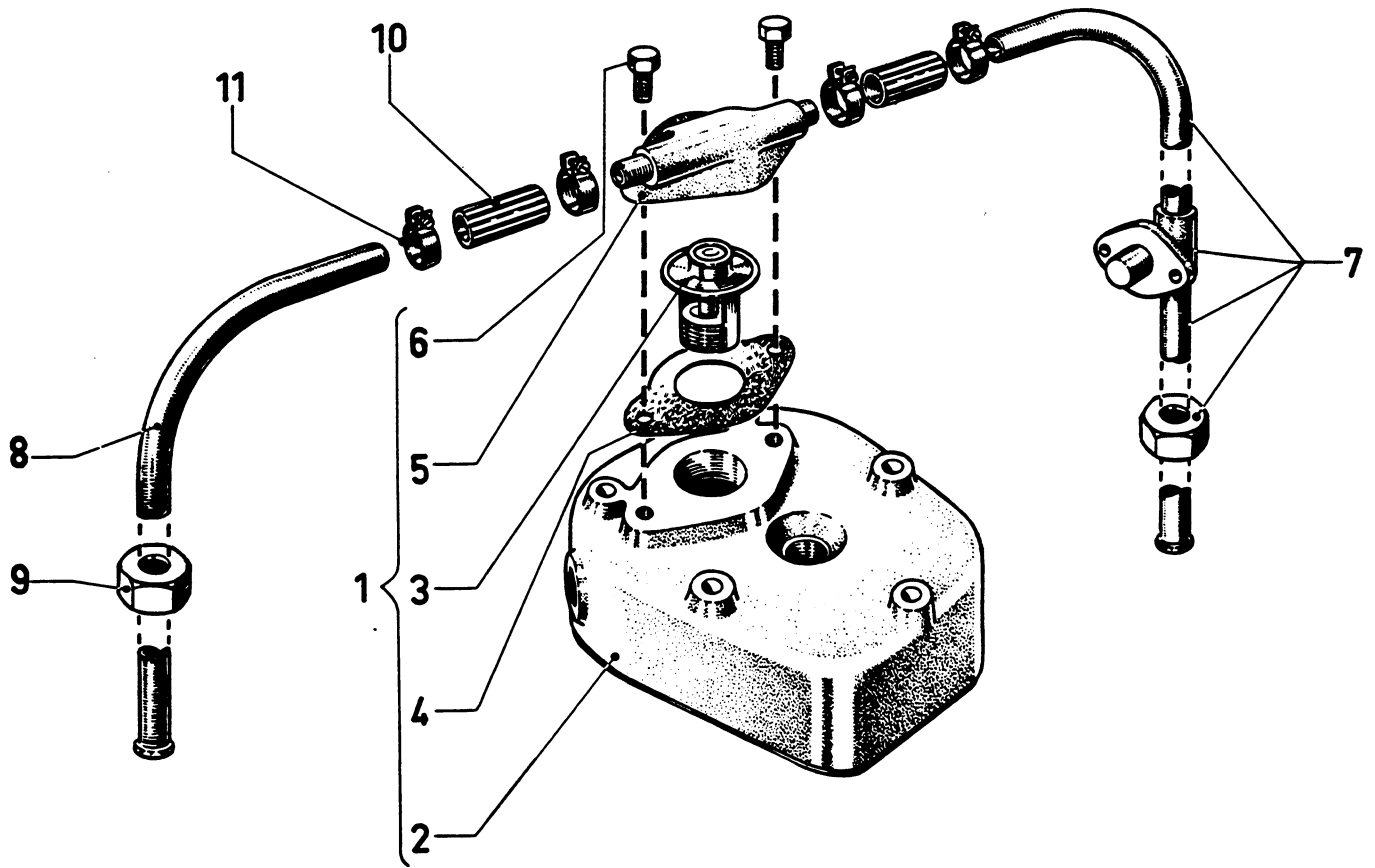
Grupp B
Group

CYLINDERLOCK - CYLINDER HEAD

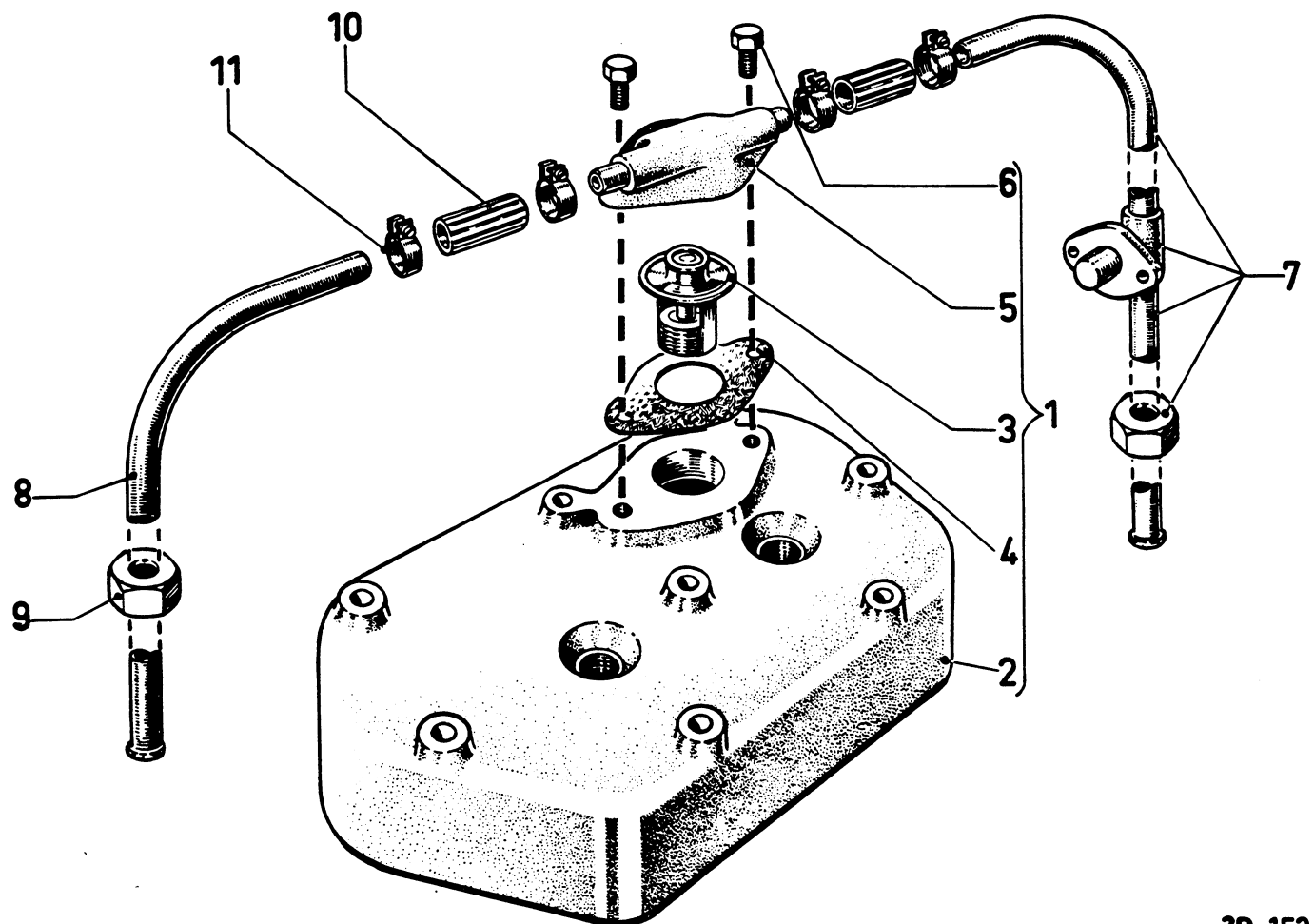
Sida 15
Page

Pos. Fig.	Benämning	Description	Ant. Qty.	Detalj nr Part No	Anmärkning Notes
	<u>MOTOR 0-21</u>	<u>ENGINE 0-21</u>			
1	Cylinderlock	Cylinder head	1	22824	1)
2	Cylinderlock	Cylinder head	1	23608	2)
3	Pinnskruv	Stud bolt	8	21592	
4	Mutter	Nut	8	B6LM 7/16"	
5	Fiberbricka	Fibre washer	1	18265-9	
6	Kylvattentermometer	Thermometer	1	46761	
7	Cylinderlockspackning	Gasket	1	24829	
8	Packning	Gasket	1	22819	
9	Inlopps- och avgasrör	Intake- and exhaust pipe	1	22607	1)
10	Expanderbricka	Expansion washer	3	30504	
11	Pinnskruv	Stud bolt	2	PS 5/16" x 85	1)
12	Pinnskruv	Stud bolt	2	PS 5/16" x 70	1)
13	Inlopps- och avgasrör	Intake- and exhaust pipe	1	29485-1	2)
14	Pinnskruv	Stud bolt	2	PS 5/16" x 100	2)
15	Pinnskruv	Stud bolt	2	PS 5/16" x 80	2)
16	Mutter	Nut	4	B6LM 5/16"	
17	Skruv	Screw	2	B6LS 7/16" x 40	
18	Packning	Gasket	1	22820-1	
19	Fläns	Flange	1	24933	
20	Mutter	Nut	2	B6LM 7/16"	
21	Pinnskruv	Stud bolt	2	24180	
22	Packning	Gasket	1	22726	
23	Mutter	Nut	2	B6LM 5/16" - 5150	
24	Plastslang	Plastic hose	1	35373	
25	Eldskydd	Fire guard	1	35334	
26	Nät	Cloth	1	22728-3	
27	Skruv	Screw	2	KS 1/8" x 5/16" - 5150	
28	Ring	Ring	1	22729	
29	Gasreglerarm	Control arm	1	45335	
30	Fjädrande rörpinne	Pin	1	FRP 3 x 24	
31	Fjäder	Spring	1	24360	
32	Fiberbricka	Fibre washer	1	18265-3	
33	Bult	Bolt	1	24359	
34	Reglagestång	Control rod	1	35374	
35	Saxpinne	Cotter pin	2	SP 2 x 10 - 5150	
36	Trevägskrän	Three-way cock	1	43381	2)
37	Stoppmutter	Stop nut	1	34033	2)
38	Förgasare, komplett	Carburettor, complete	1		
	Ingående detaljer se sid 19	Components see page 19			

1) Bensinmotor - Petrol (gasoline) engine
 2) Fotogenmotor - Paraffin (kerosene) engine



3R-151



3R-152

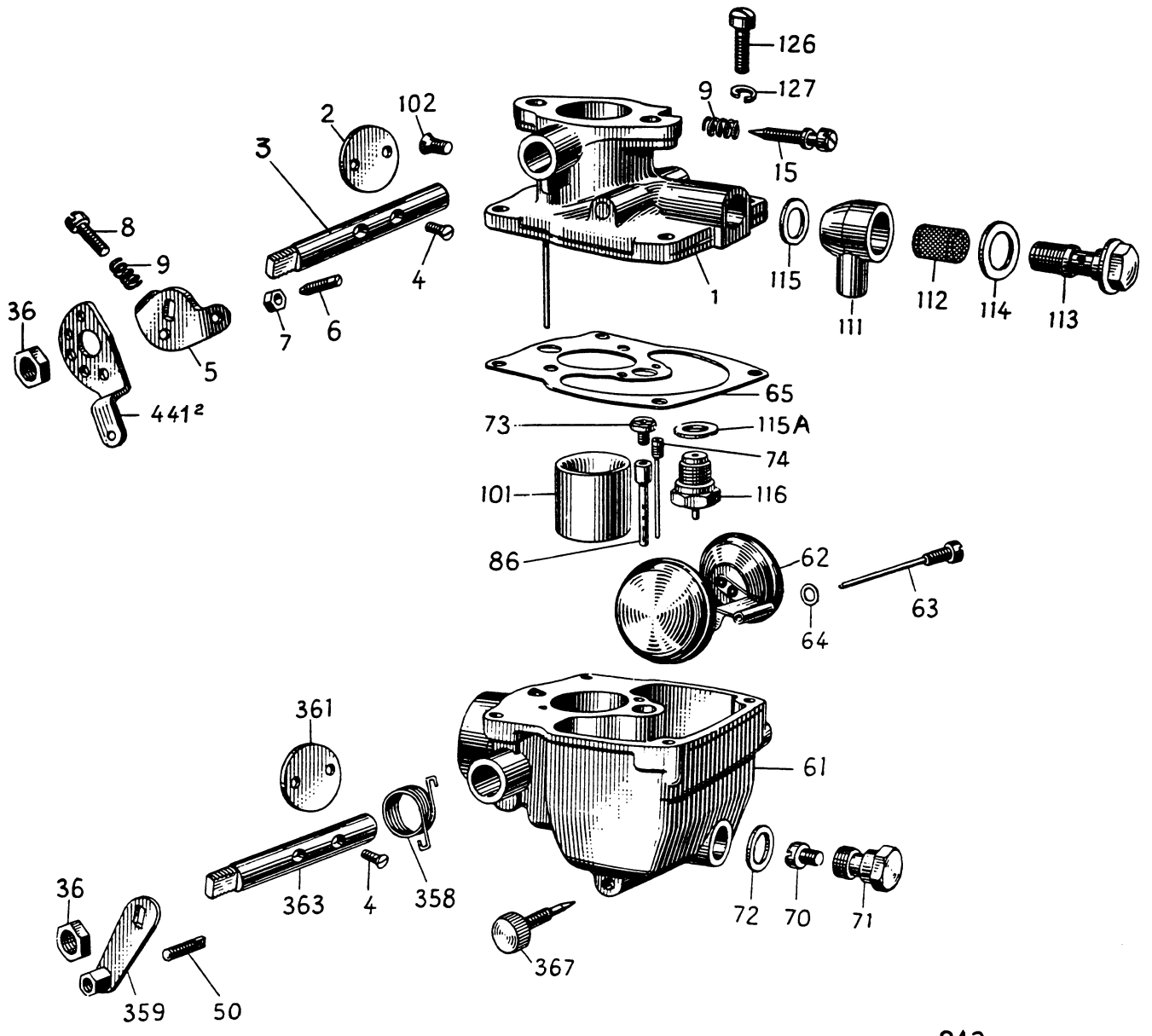
Grupp B
Group

CYLINDERLOCK MED TERMOSTAT - CYLINDER HEAD WITH THERMOSTAT

Sida 17
Page

Pos. Fig.	Benämning	Description	Ant. Qty.	Detalj nr Part No	Anmärkning Notes
	<u>MOTOR 0-11</u>	<u>ENGINE 0-11</u>			
1	Cylinderlock, komplett	Cylinder head, complete	1	47499	1)
1	Cylinderlock, komplett	Cylinder head, complete	1	47501	2)
2	Cylinderlock	Cylinder head	1	47500	1)
2	Cylinderlock	Cylinder head	1	47502	2)
3	Termostat	Thermostat	1	48457	
4	Packning	Gasket	1	47525	
5	Termostatlock	Thermostat cover	1	48834	
6	Skruv	Screw	2	U6S 5/16 UNC x 16	
7	Vattenfördelarrör, komplett	Cooling water pipe, complete	1	48838	
8	Rör	Cooling water pipe	1	48840	
9	Kopplingsmutter	Coupling nut	1	47622	
10	Anslutningsmuff	Connection hose	2	48836	
11	Slangklämma	Hose clamp	4	48837	
	<u>MOTOR 0-21</u>	<u>ENGINE 0-21</u>			
1	Cylinderlock, komplett	Cylinder head, complete	1	47503	1)
1	Cylinderlock, komplett	Cylinder head, complete	1	47505	2)
2	Cylinderlock	Cylinder head	1	47504	1)
2	Cylinderlock	Cylinder head	1	47506	2)
3	Termostat	Thermostat	1	48457	
4	Packning	Gasket	1	47525	
5	Termostatlock	Thermostat cover	1	48834	
6	Skruv	Screw	2	U6S 5/16 UNC x 16	
7	Vattenfördelarrör, komplett	Cooling water pipe, complete	1	48841	
8	Rör	Cooling water pipe	1	48843	
9	Kopplingsmutter	Coupling nut	1	47622	
10	Anslutningsmuff	Connection hose	2	48836	
11	Slangklämma	Hose clamp	4	48837	

- 1) Bensin - Petrol (Gasoline)
2) Fotogen - Paraffin (Kerosene)



Grupp C
Group

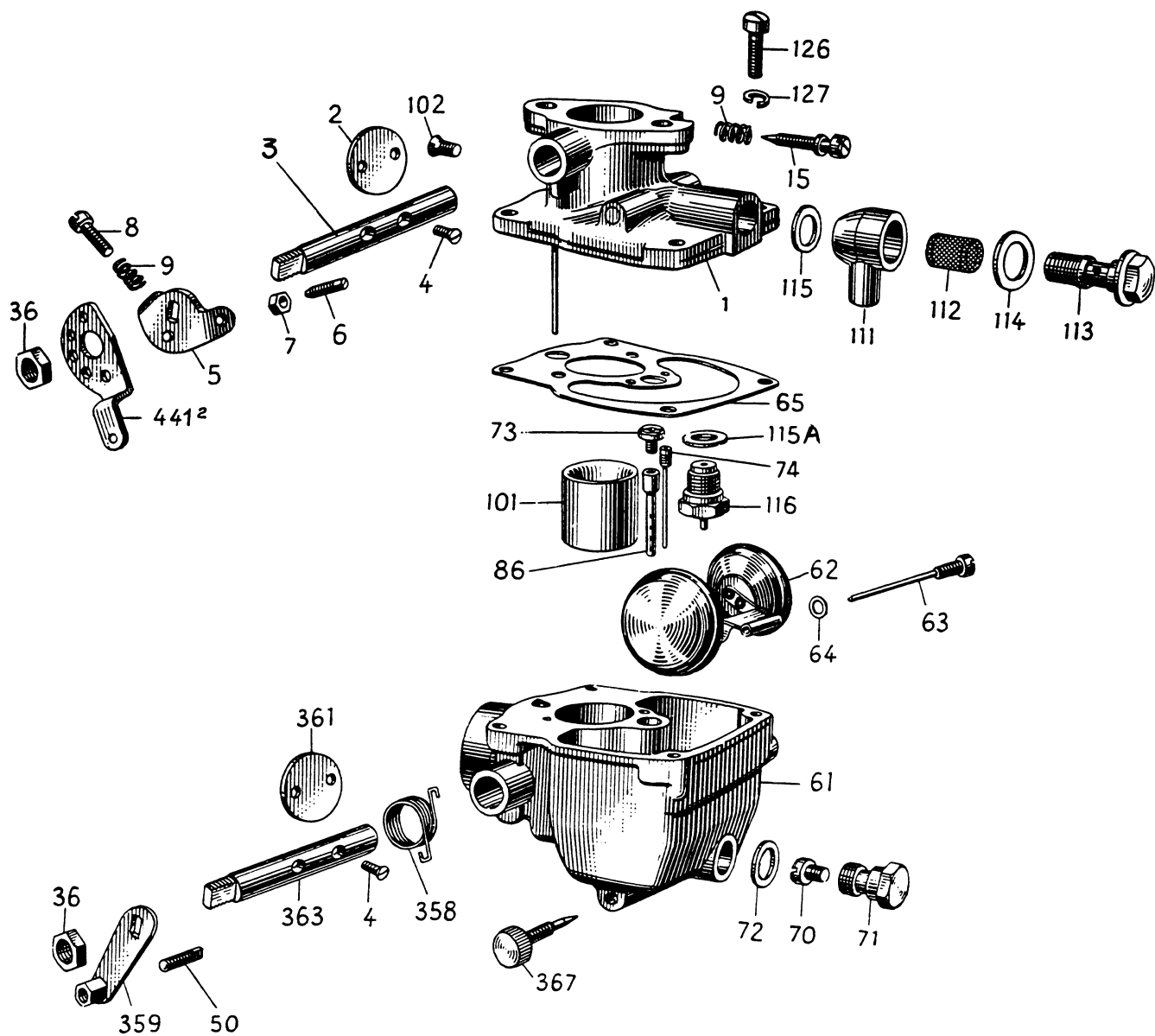
BRÄNSLESYSTEM - FUEL SYSTEM

Sida 19
Page

Pos. Fig.	Benämning	Description	Ant. Qty.	Detalj nr Part No	Anmärkning Notes
	Förgasare, komplett	Carburettor, complete			
	Solex 26 NV-906	Solex 26 NV-906	1	48944	1)
	Solex 26 NV-906	Solex 26 NV-906	1	48945	2)
1	Spjällhus/flottörhuslock med spjällaxel, spjällskiva och skruvar	Throttle housing, complete (with shaft, butterfly and screws)	1	C/70358/7/1/9	
2	Gasspjällskiva	Throttle butterfly	1	51.269	
3	Gasspjällaxel	Throttle spindle	1	50.364/2	
4	Fästskruv	Screw	4	51.636	
	Stopplägebricka, komplett	Stop plate, complete	1	A/4019/36	
5	Stopplägebricka	Stop plate	1	4.019/36	
6	Fullgasskruv	Throttle stop screw	1	50.537/1	
7	Mutter	Nut for do	1	3.950/1	
8	Stoppskruv för tomgång	Slow running adjustment screw	1	4.023/4	
9	Fjäder	Spring	1	4.384/1	
	Bricka för gasspjällaxel	Washer	1	4.031 L	
15	Blandningsskruv för tomgång	Volume control screw	1	51.623	
9	Fjäder	Spring	1	4.348/1	
36	Mutter	Nut	2	4.024/1	
50	Skruv för kabelfäste	Screw, cable holder	1	51.393/L	
61	Flottörhus	Float chamber	1	A/70359/1/4/6/9	
62	Flottör	Float	1	53.559/9,1 g	
63	Flottöraxel	Float spindle	1	53.652	
64	Flottöraxelpackning	Float spindle seal	1	51.287	
65	Flottörhuspackning	Float chamber gasket	1	53.648	
70	Huvudmunstycke	Main jet	1	50.552/1/85	1)
	Huvudmunstycke	Main jet	1	50.552/1/90	2)
71	Hållare	Retainer	1	50.820	
72	Packning	Gasket	1	50.815	
73	Emulsionsmunstycke	Correction jet	1	51.612/180	1)
	Emulsionsmunstycke	Correction jet	1	51.612/170	2)
74	Tomgångsmunstycke	Slow running jet	1	A/56.004/40	1)
	Tomgångsmunstycke	Slow running jet	1	A/56.004/40	2)
86	Emulsionsrör	Emulsion tube	1	A/52.684/6	
101	Luftkona	Air tube	1	53.455/4	
102	Skruv för luftkona	Screw for do	1	50.362/1	
111	Banjonippel	Banjo nipple	1	4.120	
112	Sil (bränslefilter)	Strainer	1	4.123	
113	Banjobult	Banjo bolt	1	4.122	
114	Packning för banjobult	Gasket	1	4.124	
115	Packning för banjonippel	Gasket	1	2.261/1	
115A	Packning för flottörventil	Gasket	1	2.261/1	
116	Flottörventil, komplett med packning	Needle valve with gasket	1	A/52.844/1,5	

1) För 0-11 - For 0-11

2) För 0-21 - For 0-21

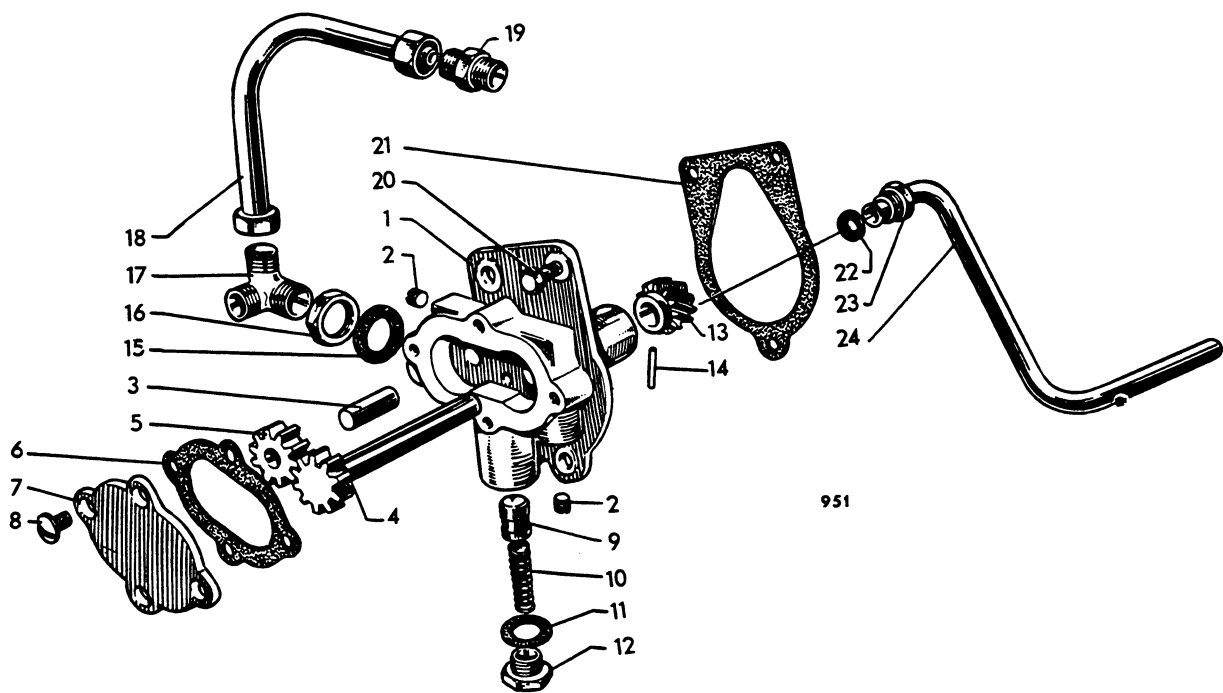


Grupp C
Group

BRÄNSLESYSTEM - FUEL SYSTEM

Sida 21
Page

Pos. Fig.	Benämning	Description	Ant. Qty.	Detalj nr Part No	Anmärkning Notes
126	Skruv för flottörhuslock	Screw	2	50.238/3	
127	Fjäderbricka	Spring washer		Utgår	
358	Returfjäder för startspjällaxel	Return spring	1	54.367	
359	Startspjällarm med kabelfäste	Air strangler lever with cable swivel	1	51758/1/52343	
361	Startspjällskiva	Strangler shutter	1	55.324	
363	Startspjällaxel	Shaft for do	1	55733/1	
367	Avtappningskran	Drain plug	1	53.929	
441 ²	Gasspjällarm	Throttle lever	1	50.562/16	

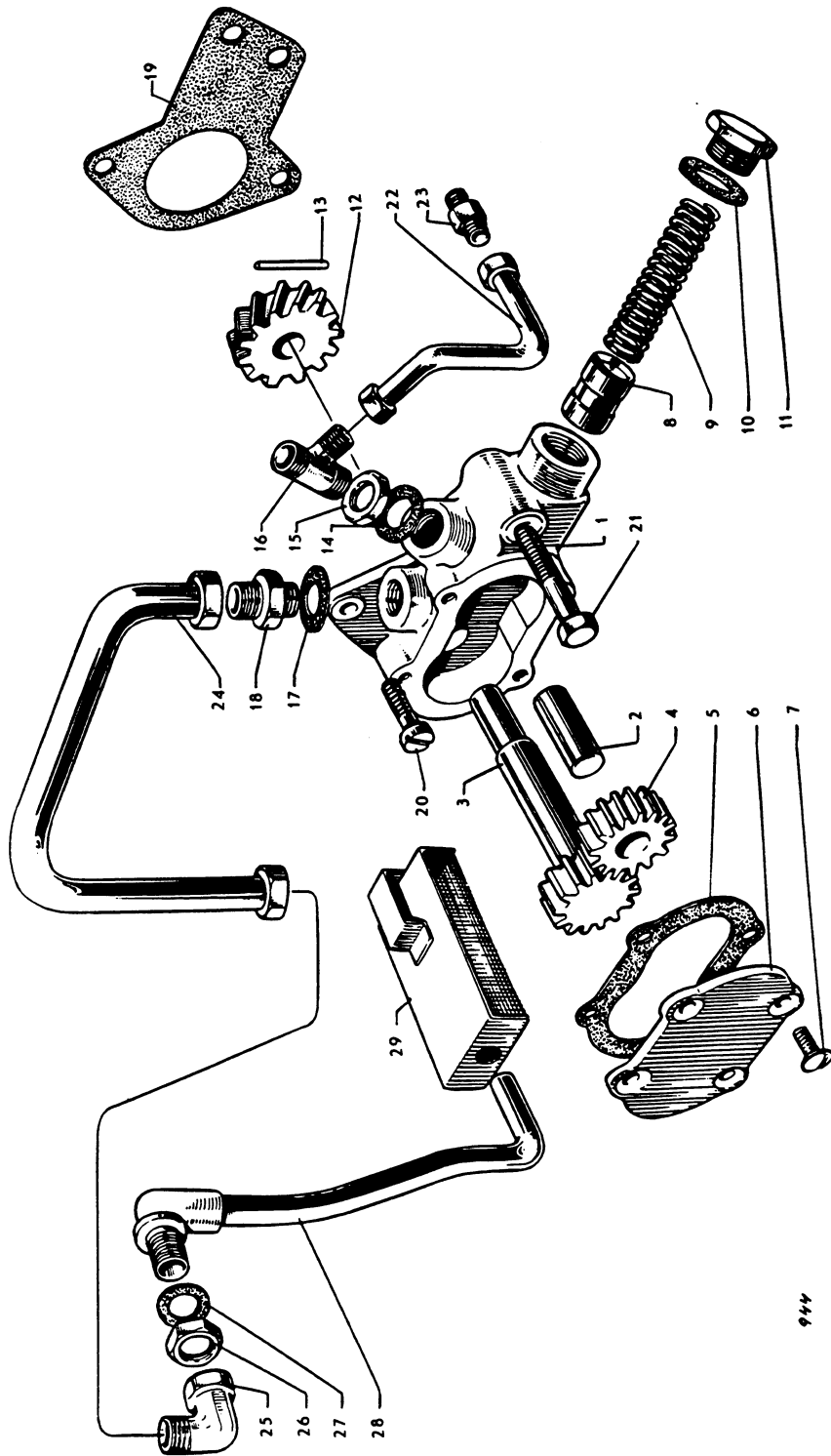


Grupp D
Group

SMÖRJSYSTEM - LUBRICATING SYSTEM

Sida 23
Page

Pos. Fig.	Benämning	Description	Ant. Qty.	Detalj nr Part No	Anmärkning Notes
	<u>MOTOR 0-11</u>	<u>ENGINE 0-11</u>			
1-17	Oljepump, komplett	Oil pump, complete	1	32225	
1	Pumphus	Housing	1	32137	
2	Plugg	Plug	2	23478	
3	Axeltapp	Shaft pin	1	21371	
4	Kugghjul och axel	Gear and shaft	1	22273	
5	Kugghjul	Gear	1	22274	
6	Packning	Gasket	1	15900	
7	Lock	Cover	1	22277	
8	Skruv	Screw	4	KFS 1/4" x 12	
9	Ventilkolv	Valve piston	1	32138	
10	Fjäder	Spring	1	32139	
11	Fiberbricka	Fibre washer	1	18265-6	
12	Plugg	Plug	1	32140	
13	Kugghjul	Gear	1	22275	
14	Fjädrande rörpinne	Pin	1	FRP 3 x 14	
15	Fiberbricka	Fibre washer	1	18265-6	
16	Stoppmutter	Stop nut	1	24339	
17	Trevägsnippel	Three-way nipple	1	24404	
18	Tryckrör	Pressure pipe	1	26596	
19	Nippel	Nipple	1	24331	
20	Skruv	Screw	3	ECS 5/16" x 16	
21	Packning	Gasket	1	22723	
22	Fiberbricka	Fibre washer	1	18265-1	
23	Nippel	Nipple	1	24426	
24	Sugrör	Suction pipe	1	24500	



Grupp D
Group

SMÖRJSYSTEM - LUBRICATING SYSTEM

Sida 25
Page

Pos. Fig.	Benämning	Description	Ant. Qty.	Detalj nr Part No	Anmärkning Notes
	<u>MOTOR 0-21</u>	<u>ENGINE 0-21</u>			
1-18	Oljepump, komplett	Oil pump, complete	1	32056	
1	Pumphus	Pump housing	1	31908	
2	Axeltapp	Shaft pin	1	21370	
3	Kugghjul med axel	Gear with shaft	1	23927	
4	Kugghjul	Gear	1	23928	
5	Packning	Gasket	1	22877	
6	Lock	Cover	1	23929	
7	Skruv	Screw	4	KFS 1/4" x 12	
8	Ventilkolv	Valve piston	1	31910	
9	Fjäder	Spring	1	31884	
10	Fiberbricka	Fibre washer	1	18265-7	
11	Plugg	Plug	1	31911	
12	Kugghjul	Gear	1	23930	
13	Fjädrande rörpinne	Lock pin	1	FRP 3 x 24	
14	Fiberbricka	Fibre washer	1	18265-6	
15	Stoppmutter	Stop nut	1	24339	
16	Trevägsnippel	Three-way nipple	1	24841	
17	Fiberbricka	Fibre washer	1	18265-6	
18	Nippel	Nipple	1	25499	
19	Packning	Gasket	1	14828	
20	Skruv	Screw	2	ECS 5/16" x 19	
21	Skruv	Screw	1	B6LS 5/16" x 40	
22	Tryckrör	Pressure pipe	1	24931	
23	Nippel	Nipple	1	24331	
24	Sugrör	Suction pipe	1	24929	
25	Vinkelnippel	Angle nipple	1	24854	
26	Stoppmutter	Stop nut	1	24373	
27	Fiberbricka	Fibre washer	1	18265-7	
28	Sugrör	Suction pipe	1	24930	
29	Sil i oljesump	Oil strainer	1	23917	

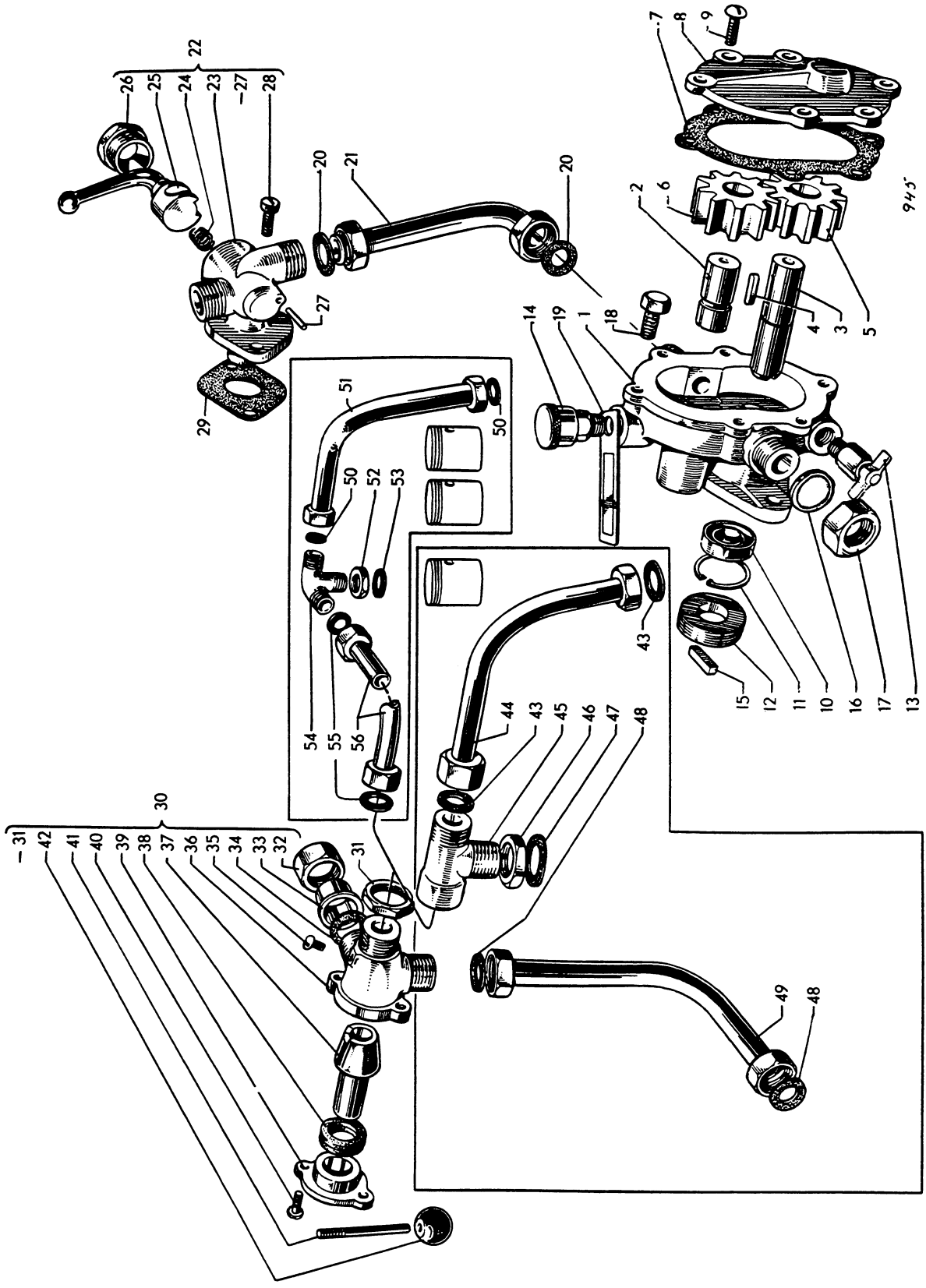
Grupp E
Group

KYLSYSTEM - COOLING SYSTEM

Sida 27
Page

Pos. Fig.	Benämning	Description	Ant. Qty.	Detalj nr Part No	Anmärkning Notes
1-14	Kylvattenpump, komplett	Cooling water pump, complete	1	26192	
1	Hus	Housing	1	23388	
2	Axeltapp	Shaft pin	1	23397	
3	Pumpaxel	Pump shaft	1	23389	
4	Woodruffkil	Woodruff key	1	26689-5	
5	Kugghjul, drivande	Drive gear	1	28000	
6	Kugghjul, drivet	Gear, driven	1	28001	
7	Packning	Gasket	1	16241	
8	Lock	Cover	1	26801	
9	Skruv	Screw	6	KS 1/4" x 16 - 5150	
10	Tätningarring	Seal ring	1	15 x 24 x 7	
11	Spårring	Lock ring	1	SgH 24	
12	Vattenavkastarring	Slinger	1	23390	
13	Avtappningskran	Drain cock	1	22443-5	
14	Smörjkopp	Grease cup	1	24394	
15	Medbringare	Carrier	1	28086	
16	Lödfläns	Flange	1	23335-7	
17	Kopplingsmutter	Connecting nut	1	23334-8	
18	Skruv	Screw	2	B6LS 3/8" x 19	
19	Skylt, smörjföreskrift	Plate, lubricating instruction	1	33849	
20	Fiberbricka	Fibre washer	2	18265-4	
21	Rör	Pipe	1	24505	
22	Reglerventil, komplett	Control valve, complete	1	26494	
23	Hus	Housing	1	22712	
24	Fjäder	Spring	1	22713	
25	Kik	Tap	1	22715	
26	Nippel	Nipple	1	22716	
27	Stoppstift	Stop pin	1	22714	
28	Skruv	Screw	1	ECS 5/16" x 16	
29	Packning	Gasket	1	22717	
30	Trevägs-kran, komplett	Three-way cock, complete	1	27227	
31	Stoppmutter	Stop nut	1	24329	
32	Kopplingsmutter	Union nut	1	23334-8	
33	Lödfläns	Flange	1	23335-7	
34	Fiberbricka	Fibre washer	1	18265-4	
35	Skruv	Screw	2	KS 3/16" x 3/8" - 5150	
36	Hus	Housing	1	22718	1)
37	Kik	Tap	1	22719	1)
38	Packning	Gasket	1	14827	
39	Packbox, lock	Packing box	1	22720	
40	Skruv	Screw	2	KS 3/16" x 12 - 5150	
41	Pinne	Pin	1	46491	
42	Kula	Ball	1	46448	

1) Säljs endast tillsammans - Only sold together.



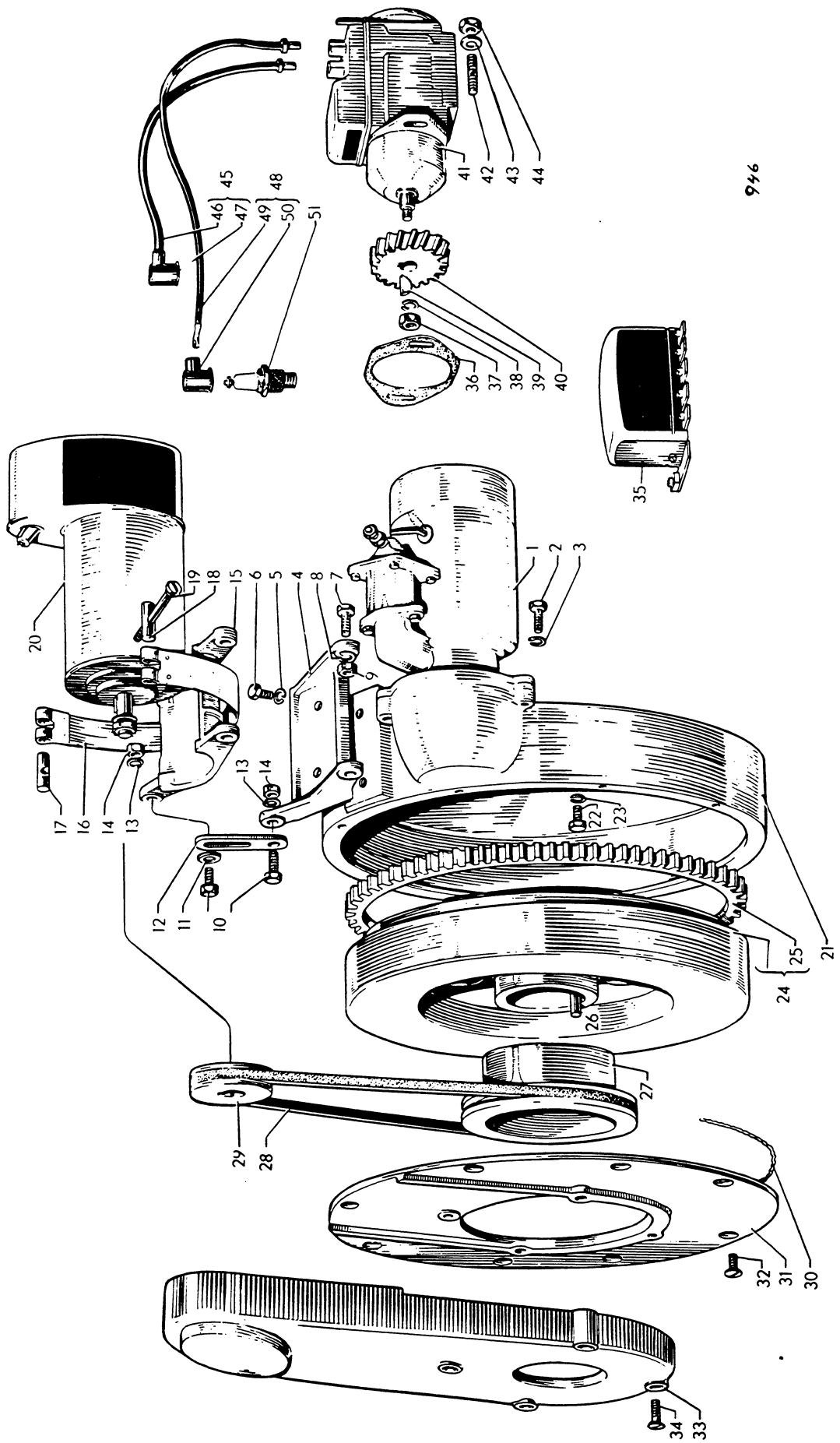
945

Grupp E
Group

KYLSYSTEM - COOLING SYSTEM

Sida 29
Page

Pos. Fig.	Benämning	Description	Ant. Qty.	Detalj nr Part No	Anmärkning Notes
	Termometer se sid. 15	Thermometer see page 15			
	<u>För 0-11</u>	<u>For 0-11</u>			
43	Fiberbricka	Fibre washer	2	18265-4	
44	Rör	Pipe	1	24503	
45	Trevägsnippel	Three-way nipple	1	24330	
46	Stoppmutter	Stop nut	1	24329	
47	Fiberbricka	Fibre washer	1	18265-8	
48	Fiberbricka	Fibre washer	2	18265-4	
49	Rör	Pipe	1	24504	
	<u>För 0-21</u>	<u>For 0-21</u>			
50	Fiberbricka	Fibre washer	2	18265-4	
51	Rör	Pipe	1	25043	
52	Stoppmutter	Stop nut	1	24329	
53	Fiberbricka	Fibre washer	1	18265-8	
54	Trevägsnippel	Three-way cock	1	24847	
55	Fiberbricka	Fibre washer	2	18265-4	
56	Rör	Pipe	1	25042	

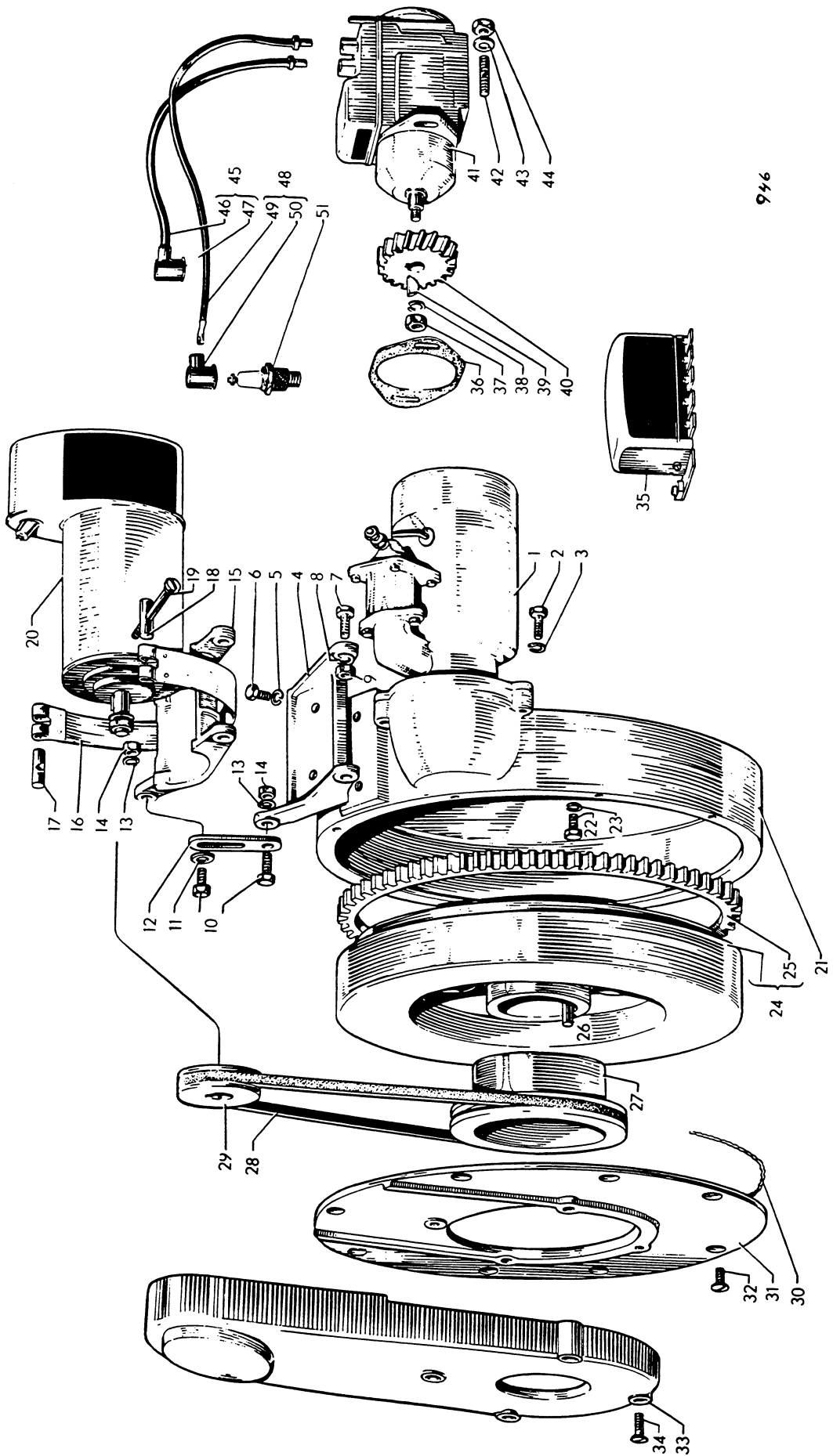


Grupp F
Group

ELEKTRISK UTRUSTNING - ELECTRIC EQUIPMENT

Sida 31
Page

Pos. Fig.	Benämning	Description	Ant. Qty.	Detalj nr Part No	Anmärkning Notes
.					
1	Startmotor	Starter	1	Bosch EGD 0,6/6 AL 18	
2	Skruv	Screw	2	B6LS 3/8" x 25	
3	Fjäderbricka	Spring washer	2	FBB 9,7	
4	Fäste	Bracket	1	23965	
5	Fjäderbricka	Spring washer	2	FBB 9,7	
6	Skruv	Screw	2	B6LS 3/8" x 22	
7	Skruv	Screw	2	B6LS 5/16" x 30	
8	Fjäderbricka	Spring washer	2	FBB 8,2	
9	Mutter	Nut	2	B6LM 5/16"	
10	Skruv	Screw	2	B6LS 5/16" x 25	
11	Bricka	Washer	1	BRB 8,4 x 16	
12	Remsträckare	Belt stretcher	1	21139-1	
13	Fjäderbricka	Spring washer	2	FBB 8,2	
14	Mutter	Nut	2	B6LM 5/16"	
15	Generatorbrygga	Shelf	1	23964	
16	Spännband	Tensioner band	1	22788	
17	Rulle, gängad	Roller, with thread	1	24446	
18	Rulle, ogängad	Roller, without thread	1	24445	
19	Spännskruv	Tensioner bolt	1	24444	
20	Generator	Dynamo	1	Bosch LJGEH 90/6 2300 R 11	
21	Svänghjulsskydd	Flywheel guard	1	23961	
22	Skruv	Bolt	3	B6LS 3/8" x 25	
23	Fjäderbricka	Spring washer	3	FBB 9,7	
24	Svänghjul med kuggring	Flywheel, complete	1	29932	
25	Kuggring	Ring gear	1	22791	
26	Pinne för startvev	Pin	1	24443	
27	Remskiva	Pulley	1	23966	
28	Kilrem	Drive belt	1	LT 31	
29	Remskiva	Pulley	1	23967	
30	Packning	Gasket	1	46898	
31	Lock	Cover	1	23962	
32	Skruv	Bolt	8	KFS 1/4" x 16	
33	Remskydd	Belt guard	1	23963	
34	Skruv	Bolt	4	KFS 1/4" x 35	
35	Laddningsregulator	Charging relay	1	Bosch RS/TBA 75-90/6/1	
36	Packning	Gasket	1	27537	
37	Mutter	Nut	1	Sem 10110	
38	Fjäderbricka	Spring washer	1	FBB 9,7	
39	Woodruffkil	Woodruff key	1	Sem 1597	
40	Kugghjul	Gear	1	22792	

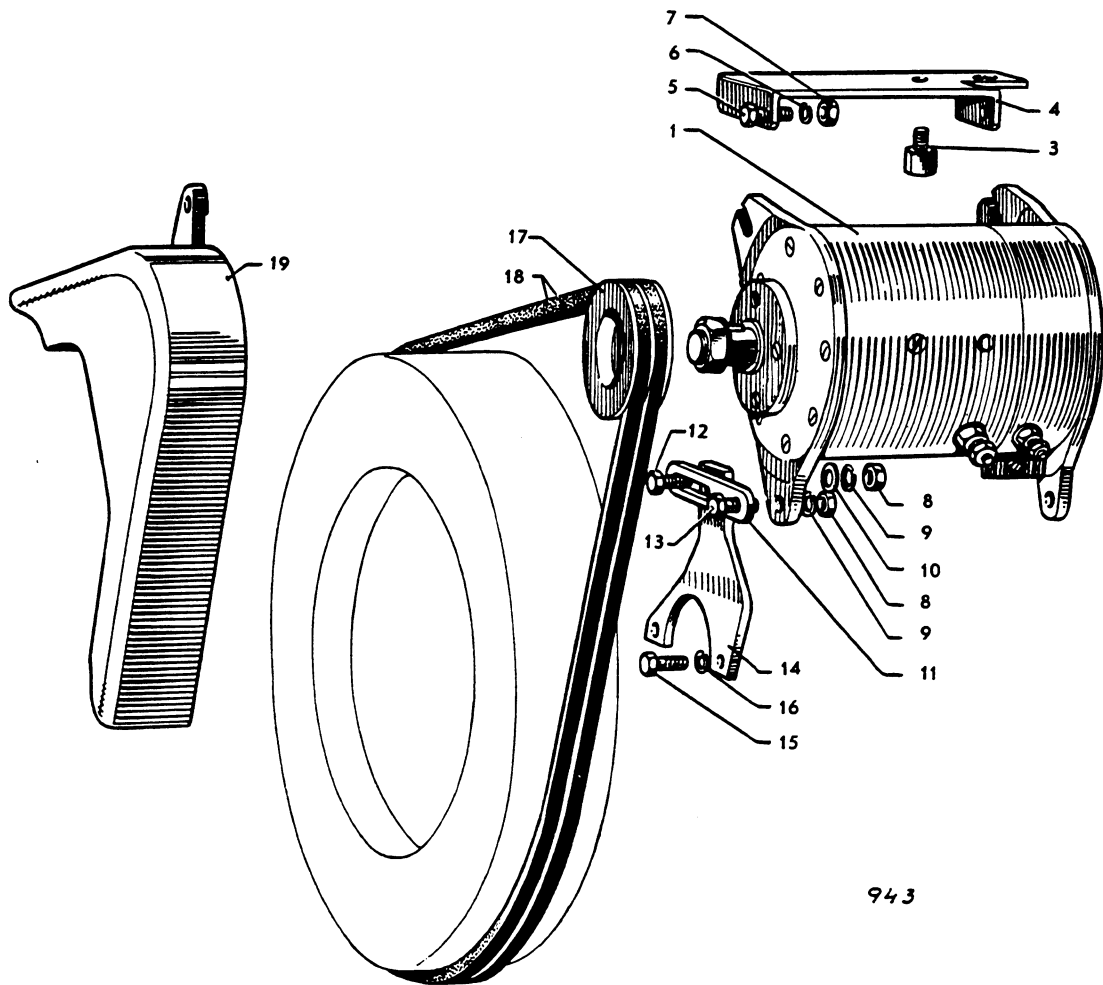


Grupp F
Group

ELEKTRISK UTRUSTNING - ELECTRIC EQUIPMENT

Sida 33
Page

Pos. Fig.	Benämning	Description	Ant. Qty.	Detalj nr Part No	Anmärkning Notes
	<u>För 0-11</u>	<u>For 0-11</u>			
41	Tändapparat	Dynamo	1	Sem EY 1 R 33	
42	Pinnskruv	Stud bolt	2	PS 5/16" x 85	
43	Bricka	Washer	2	BRB 8,4 x 16	
44	Mutter	Nut.	2	B6LM 5/16" - 5170	
45	Tändkabel, komplett	Ignition cable, complete	1	35110	
46	Tändkabel	Ignition cable	1	30789	
47	Tändstiftsskydd	Spark plug protection	1	46539	
51	Tändstift	Spark plug	1	Bosch M 45 T 1 (M18 x 1,5)	
	<u>För 0-21</u>	<u>For 0-21</u>			
41	Tändapparat	Dynamo	1	Sem EY 2 R 36	
42	Pinnskruv	Stud bolt	2	PS 5/16" x 85	
43	Bricka	Washer	2	BRB 8,4 x 16	
44	Mutter	Nut	2	B6LM 5/16" - 5170	
45	Tändkabel, komplett	Ignition cable, complete	1	45326	L = 380 mm
46	Tändkabel	Ignition cable	1	29761	
47	Tändstiftsskydd	Spark plug protection	1	46539	
48	Tändkabel, komplett	Ignition cable, complete	1	35113	L = 525 mm
49	Tändkabel	Ignition cable	1	30793	
50	Tändstiftsskydd	Spark plug protection	1	46539	
51	Tändstift	Spark plug	2	Bosch M 45 T 1 (M18 x 1,5)	

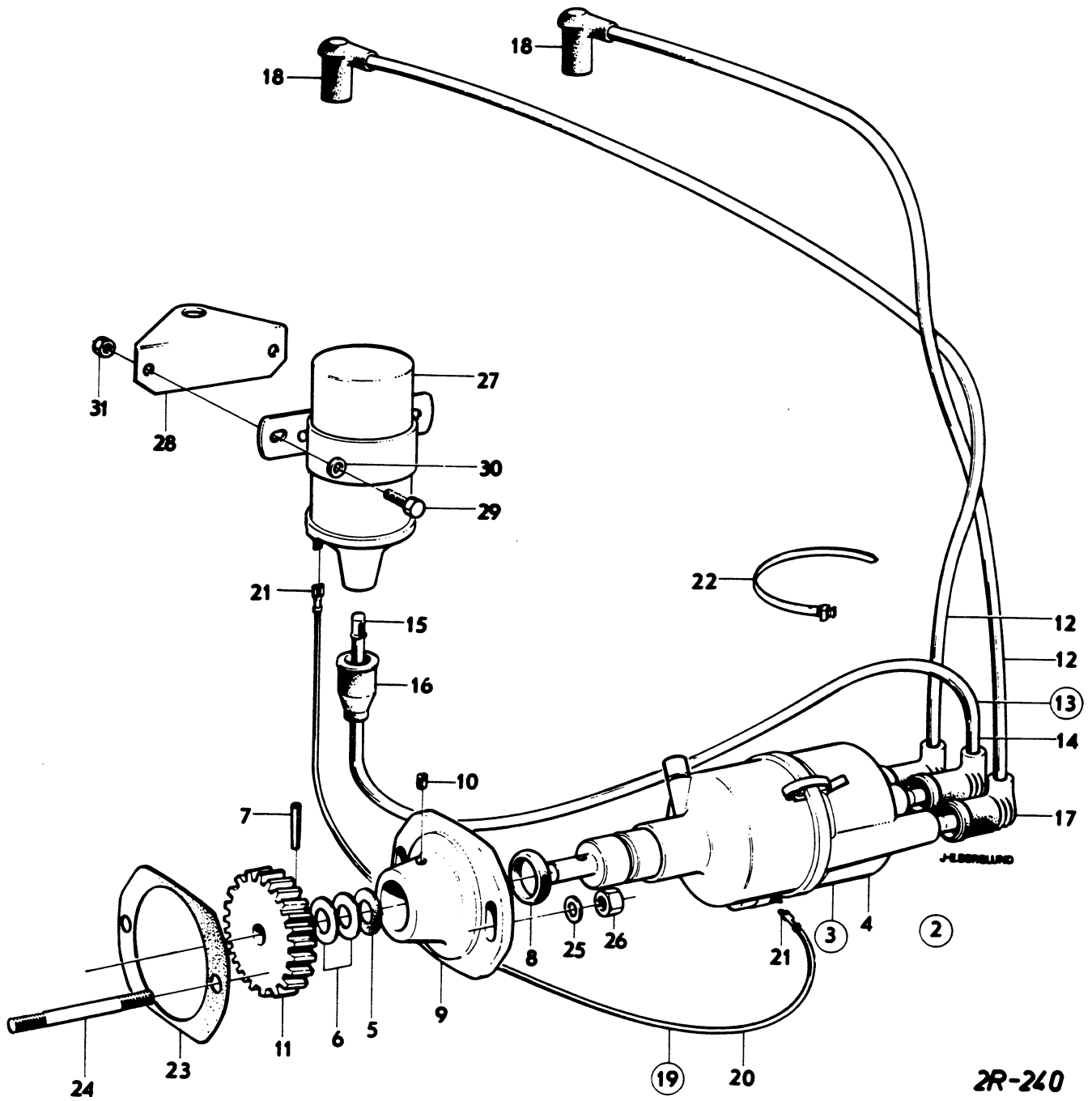


Grupp F
Group

ELEKTRISK UTRUSTNING - ELECTRIC EQUIPMENT

Sida 35
Page

Pos. Fig.	Benämning	Description	Ant. Qty.	Detalj nr Part No	Anmärkning Notes
1-19	Startgeneratorutrustning, komplett	Starter generator set, complete	1	46564	
1	Startgenerator	Starter generator	1	75418	
	Laddningsregulator	Charging relay	1	46571	
3	Pinnskruvsförlängare	Bolt extension	2	46562	
4	Fäste	Bracket	1	46559	
5	Skruv	Bolt	2	U6S 3/8" UNC x 32	
6	Fjäderbricka	Spring washer	2	FBB 9,7	
7	Mutter	Nut	2	U6M 3/8" UNC	
8	Mutter	Nut	2	U6M 5/16" UNC	
9	Fjäderbricka	Spring washer	2	FBB 8,2	
10	Bricka	Washer	1	BRB 8,4 x 16	
11	Spännjärn	Tensioner stay	1	46561	
12	Skruv	Bolt	1	U6S 5/16" UNC x 25	
13	Skruv	Bolt	1	U6S 5/16" UNC x 38	
14	Fäste	Bracket	1	46560	
15	Skruv	Bolt	2	U6S 3/8" UNC x 19	
16	Fjäderbricka	Spring washer	2	FBB 9,7	
17	Kilremskiva	V-belt pulley	1	46572	
18	Kilrem	V-belt	2	46577	
19	Remskydd	Belt protection	1	46839	
	Skruv	Bolt	1	U6S 3/8" UNC x 32	
	Mutter	Nut	1	U6M 3/8" UNC	
	Fjäderbricka	Spring washer	1	FBB 9,7	
	Instrumenttavla, komplett	Instrument panel, complete	1	45798	

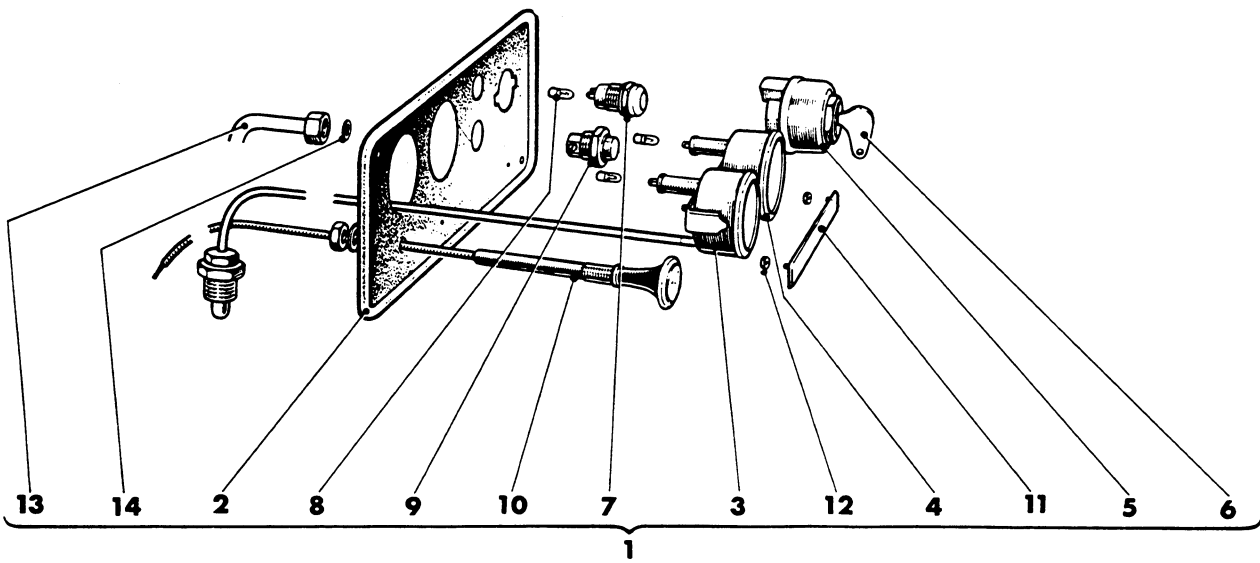
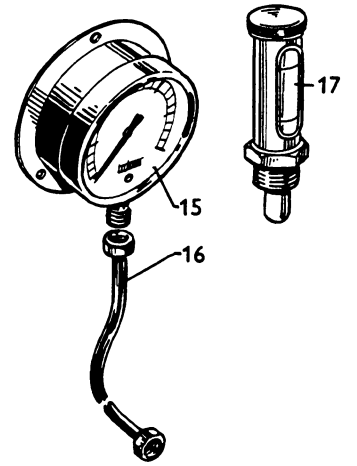
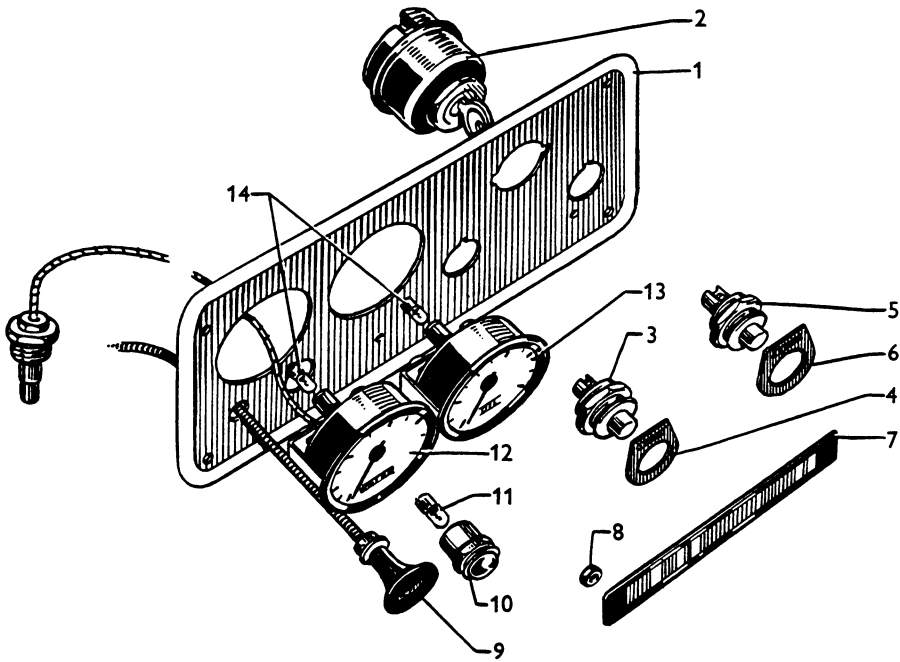


Grupp F
Group

ELEKTRISK UTRUSTNING - ELECTRIC EQUIPMENT

Sida 37
Page

Pos. Fig.	Benämning	Description	Ant. Qty.	Detalj nr Part No	Anmärkning Notes
1	Batteritändning	Battery ignition	1	75109	
2	Tändfördelare, komplett	Distributor, complete	1	48768	
3	Tändfördelare, komplett	Distributor, complete	1	48764	
4	Tändfördelare	Distributor	1	48763	
5	Fiberbricka	Fibre washer	1	75772	
6	Bricka	Washer	2	75773	
7	Räffelpinne	Slotted pin	1	75774	
8	Tätningarring	Sealing ring	1	75045	
9	Fäste	Bracket	1	49960	
10	Stoppskruv	Stop screw	1	USK6SS 1/4 UNC x 9,5 D100	
11	Kugghjul	Gear wheel	1	49961	
12	Tändkabel	Ignition cable	2	75105	
13	Tändkabel, komplett	Ignition cable, complete	1	75107	
14	Tändkabel	Ignition cable	1	75107-1	
15	Kabelsko	Cable clip	1	75987	
16	Gummimuff	Rubber sleeve	1	49167	
17	Dämpmotstånd	Damping resistance	3	48767	
18	Tändstiftsskydd	Spark plug protection	2	46539	
19	Primärkabel, komplett	Primary cable, complete	1	75108	
20	Kabel	Cable	1	75108-1	
21	Flatstiftkontakt	Connector	2	48659	
22	Buntband	Straps	1	48769	
23	Packning	Gasket	1	27537	
24	Pinnskruv	Stud bolt	2	UPS 5/16 UNC x 80 D60	
25	Bricka	Washer	2	TBRB 8,4 x 18	
26	Mutter	Nut	2	U6M 5/16 UNC D80 fzb	
27	Tändspole	Ignition coil	1	75007	
28	Fästplåt	Mounting plate	1	49962	
29	Skruv	Screw	2	U6S 1/4 UNC x 13 D80	
30	Bricka	Washer	2	BRB 6,4 x 12	
31	Mutter	Nut	2	U6M 1/4 UNC D80	



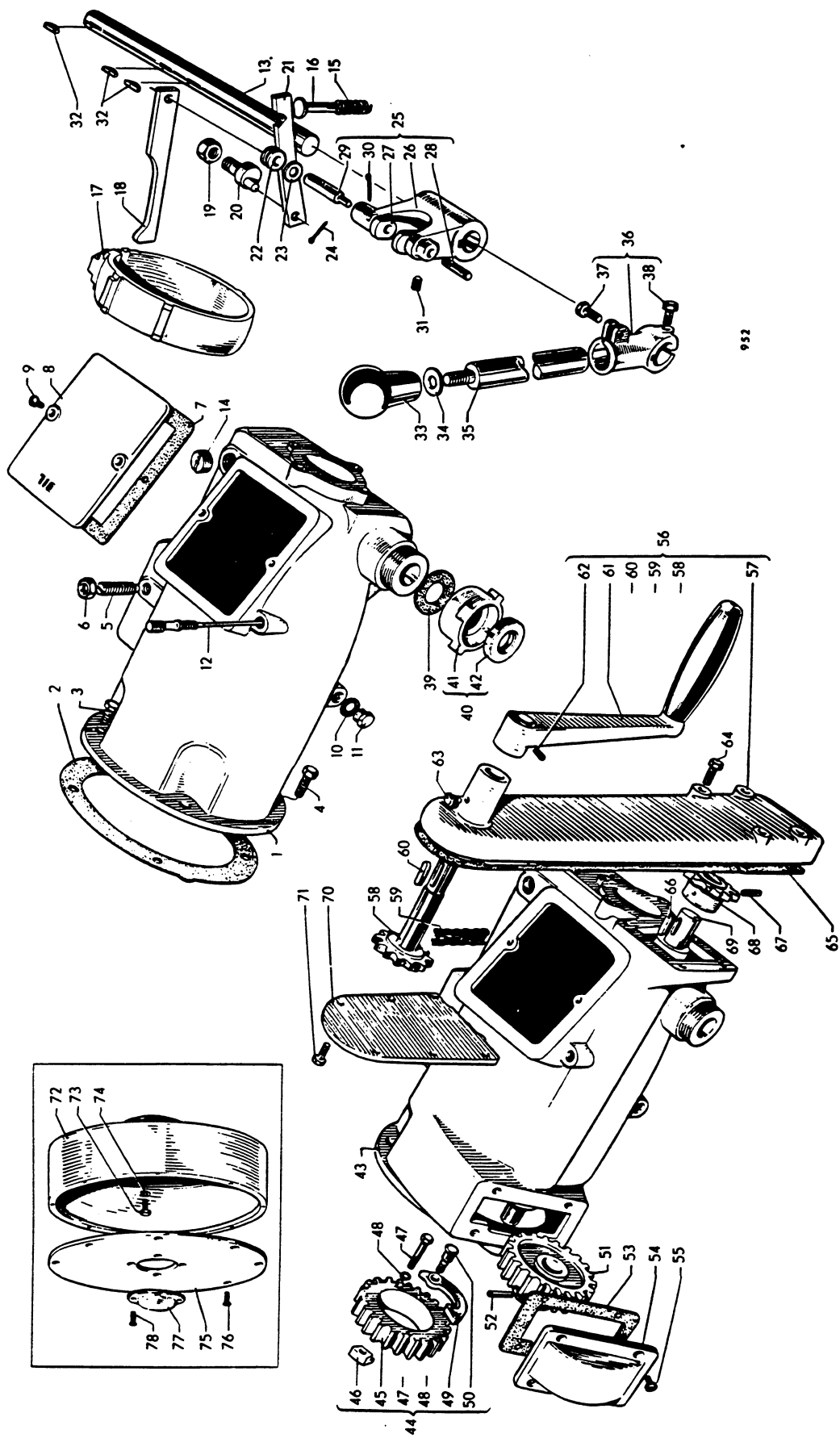
2R-163

Grupp F
Group

ELEKTRISK UTRUSTNING - ELECTRIC EQUIPMENT

Sida 39
Page

Pos. Fig.	Benämning	Description	Ant. Qty.	Detalj nr Part No	Anmärkning Notes
1-14	Instrumenttavla, komplett, för motor med magnettändning	Instrument panel, complete, for engine with magneto ignition	1	6 V = 45797	12 V = 45798
1	Tavla	Instrument panel	1	45795	
2	Kopplingskåp	Switch box	1	45776	
3	Startknapp	Starter button	1	45810	
4	Skylt för startknapp	Plate for starter button	1	45804	
5	Stoppknapp	Stop button	1	45791	
6	Skylt för stoppknapp	Plate for stop button	1	45805	
7	Skylt	Plate	1	45586	
8	Mutter	Nut	2	B6LM 3 - 5170	
9	Chokereglage	Choke	1	32120	wire L = 3 m
10	Laddningskontrollampa	Charging control lamp	1	35620	
11	Glödlampa	Bulb	1	2 W, Ba 9s	
12	Kylvattentermometer	Cooling water thermometer	1	35403	
13	Oljetryckmätare	Oil pressure gauge	1	35401	
14	Glödlampa (för 12 och 13)	Bulb (for 12 and 13)	2	6V = 1,2W, Ba7s	12V = 2W, Ba7s
15	Oljetryckmätare	Oil pressure gauge	1	24523	
16	Rör för oljetryckmätare	Pipe for do	1	24522	
17	Kylvattentermometer	Thermometer	1	46761	
1	Instrumenttavla, komplett för motor med batteritändning	Instrument panel, complete, for engine with battery ignition	1	43927	
2	Tavla	Instrument panel	1	25118	
3	Kylvattentermometer	Cooling water thermometer	1	35403	
	Glödlampa	Bulb	1	12 V, 2 W, Ba 7s	
4	Oljetryckmätare	Oil pressure gauge	1	35401	
	Glödlampa	Bulb	1	12 V, 2 W, Ba 7s	
5	Kopplingskåp	Switch box	1	45776	
6	Nyckel	Key	1	49168	
7	Laddningskontrollampa	Charging control lamp	1	35620	
8	Glödlampa	Bulb	1	12 V, 2 W, Ba 9s	
9	Startknapp	Starter button	1	45791	
10	Chokereglage	Choke	1	32120	
11	Firmaskylt	Plate	1	45586	
12	Mutter	Nut	2	B6LM 3 mässing 5170	
13	Rör för oljetryckmätare	Oil pressure gauge pipe	1	24522	
14	Fiberbricka	Fibre washer	2	18265-1	

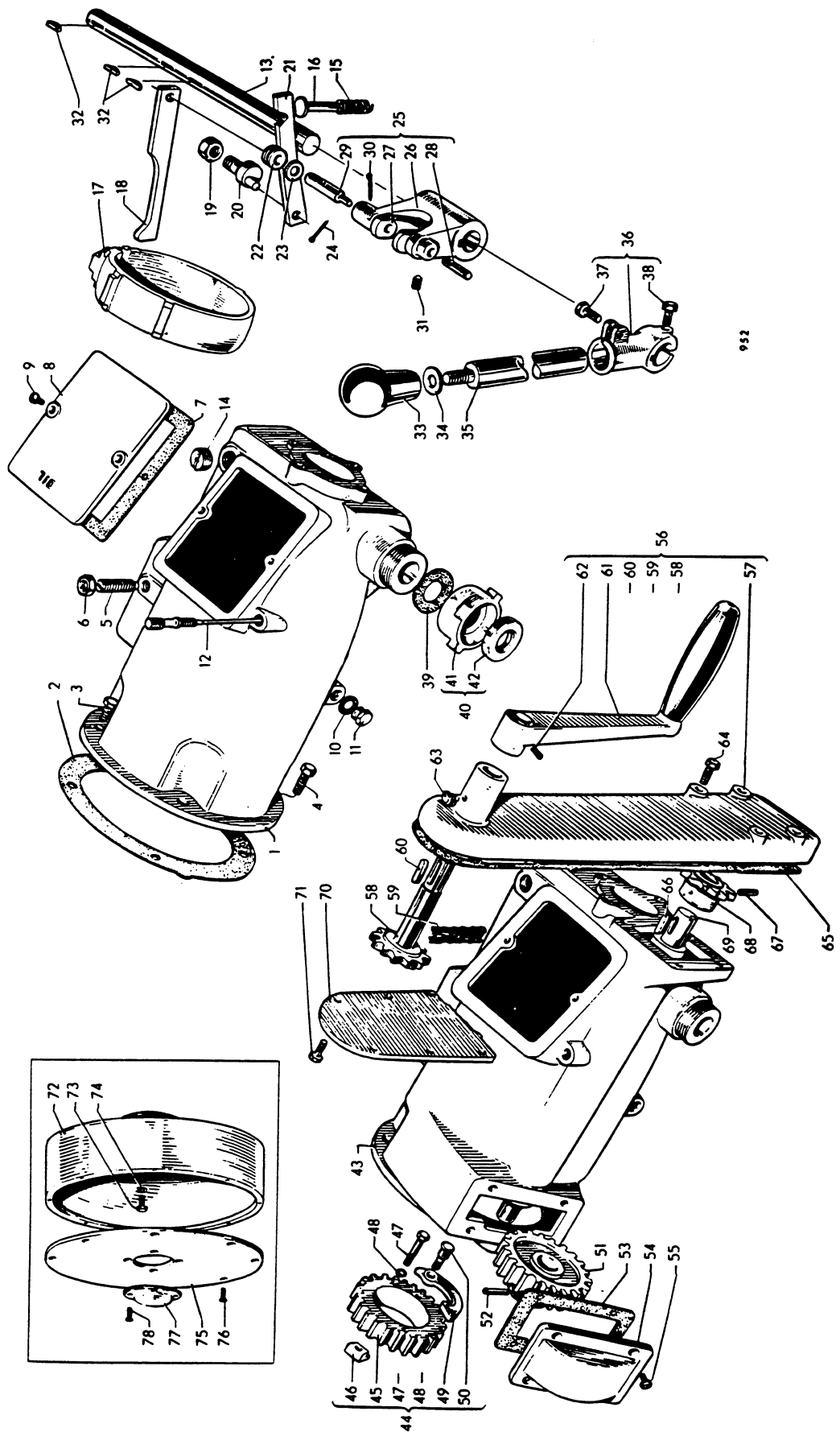


Grupp G
Group

BACKSLAG - REVERSE GEAR

Sida 41
Page

Pos. Fig.	Benämning	Description	Ant. Qty.	Detalj nr Part No	Anmärkning Notes
1	Backslagskåpa	Housing	1	27285	
2	Packning	Gasket	1	27016	
3	Skruv	Screw	1	B6LS 3/8" x 19	
4	Skruv	Screw	3	B6LS 3/8" x 35	
5	Justerskruv för bromsband	Adjusting screw	1	22738	
6	Stoppmutter	Stop nut	1	B6LM 3/8"	
7	Packning	Gasket	1	25761	
8	Inspektionslucka	Inspecting cover	1	27141	
9	Skruv	Screw	2	KFS 1/4" x 16	
10	Fiberbricka	Fibre washer	1	18265-6	
11	Plugg för oljeavtappning	Plug, oil drain	1	24835	
12	Oljemätsticka	Oil dipstick	1	28321	
13	Manöveraxel	Operating shaft	1	26521	
14	Plugg i öppning för fjäder	Plug	1	28439	
15	Fjäder	Spring	1	27771	
16	Styrning	Guide	1	27095	
17	Bromsband	Brake band	1	21878	
18	Dragstång	Draw rod	1	22743	
19	Mutter	Nut	1	B6LM 1/2"	
20	Bult	Bolt	1	26898	
21	Spärr	Stop plate	1	27094	
22	Rulle	Roller	1	26899	
23	Bricka	Washer	1	BRB 10,5 x 18	
24	Saxpinne	Cotter	1	SP 2,5 x 15	
25	Manövergaffel, komplett	Operating fork, complete	1	22447	
26	Manövergaffel	Operating fork	1	22740	
27	Sko	Shoe	1	22741	
28	Bult för sko	Bolt	1	22742	
29	Bult för sko och dragstång	Bolt	1	22744	
30	Saxpinne	Cotter	2	SP 2,5 x 25	
31	Stoppskruv	Stop screw	1	US6SS 5/16" x UNC 9,5	
32	Woodruffkil	Woodruff key	3	WK 8 x 25	
33	Handtag	Handle	1	22747	
34	Bricka	Washer	1	22748	
35	Manöverspak	Operating lever	1	22746	
36	Fäste, komplett	Bracket, complete	1	29939	
37	Skruv	Screw	1	B6LS 3/8" x 25	
38	Skruv	Screw	1	B6LS 3/8" x 35	
39	Fiberbricka	Fibre washer	1	18265-21	
40	Hållare, komplett	Holder, complete	2	29943	
41	Hållare (säljs ej sep.)	Holder (not sold sep.)	2	26092	
42	Tätningring	Seal ring	2	22 - 40	

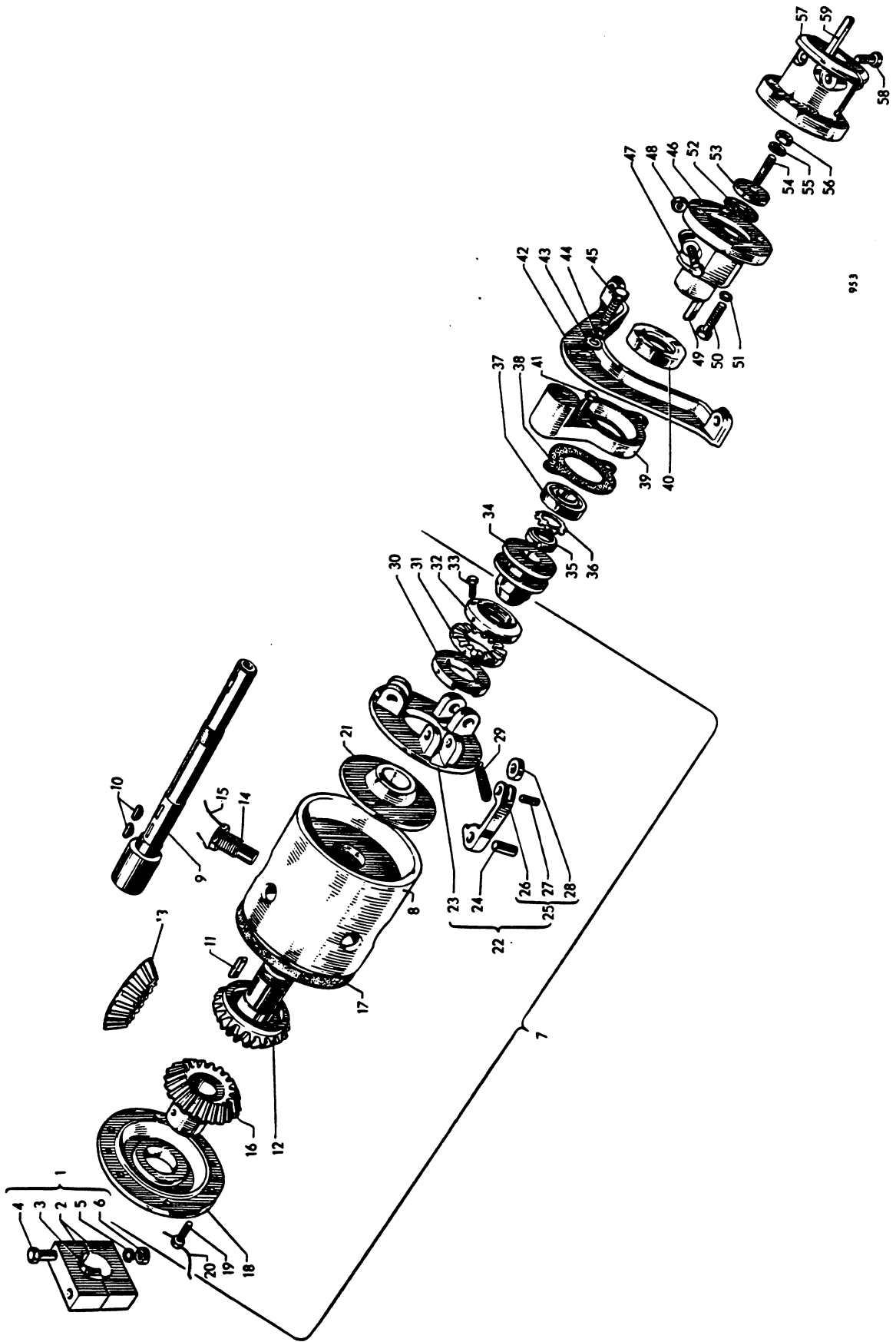


Grupp G
Group

BACKSLAG - REVERSE GEAR

Sida 45
Page

Pos. Fig.	Benämning	Description	Ant. Qty.	Detalj nr Part No	Anmärkning Notes
43	Backslagskåpa för kedjestart	Housing, chain starter	1	26462	
44	Kugghjul, kompl., bakre lager	Gear, complete, rear bearing	1	29947	
45	Kugghjul	Gear	1	22781	
46	Styrning	Guide	2	22782	
47	Skruv	Screw	2	30530	
48	Fjäderbricka	Spring washer	2	FBB 5,1	
49	Spärrhake	Catch	1	22783	
50	Bult	Bolt	1	22784	
51	Kugghjul	Gear	1	22777	
52	Fjädrande rörpinne	Lock pin	1	FRP 5 x 36	
53	Packning	Gasket	1	27019	
54	Skydd	Guard	1	21041	
55	Skruv	Bolt	4	KFS 1/4" x 12	
56	Startbock, komplett	Chain starter, complete	1	29944	
57	Stativ	Housing	1	22773	
58	Övre kedjehjul med axel	Sprocket, upper	1	22775	
59	Rullkedja, komplett	Chain	1	42944	
60	Kil	Key	1	R 6 x 6 x 25 dr	
61	Startvev, komplett	Starting crank	1	29946	
62	Stoppskruv	Stop screw	1	US6SS 5/16" x UNC 9,5	
63	Smörjkopp	Grease cup	1	24391	
64	Skruv	Bolt	4	B6LS 5/16" x 45	
65	Packning	Gasket	1	46023	
66	Kil	Key	1	R 6 x 6 x 16 dr	
67	Fjädrande rörpinne	Lock pin	1	FRP 5 x 32	
68	Nedre kedjehjul	Sprocket, lower	1	22779	
69	Axel	Shaft	1	26522	
70	Lock	Cover	1	22774	
71	Skruv	Screw	8	B6LS 1/4" x 10	
72	Svänghjulsskydd	Flywheel protection	1	29925	
73	Skruv	Bolt	3	B6LS 3/8" x 25	
74	Fjäderbricka	Spring washer	3	FBB 9,7	
75	Lock	Cover	1	26147	
76	Skruv	Bolt	8	KFS 1/4" x 16	
77	Axelskydd	Shaft protection	1	22787	
78	Skruv	Bolt	4	KFS 1/4" x 16	

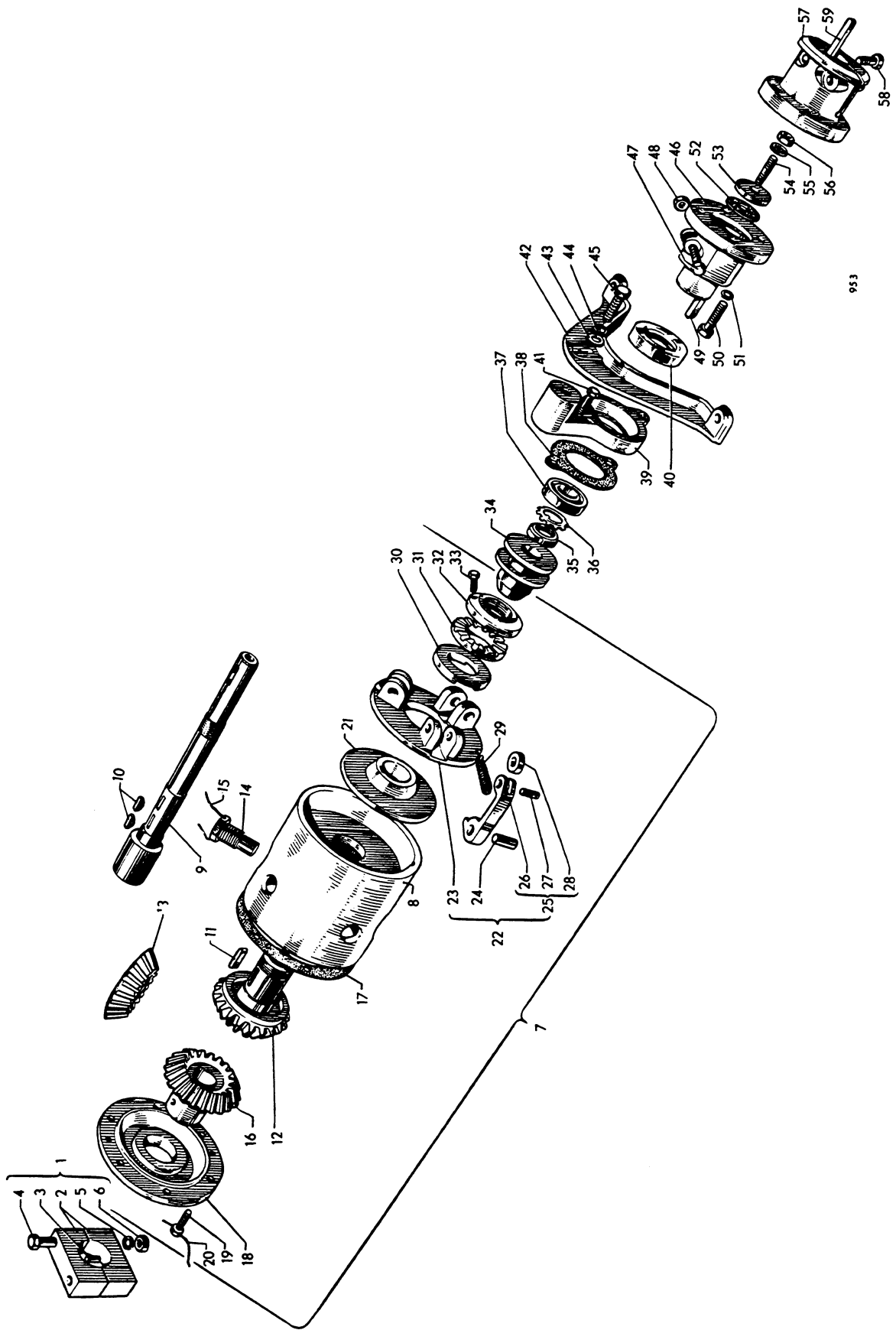


Grupp G
Group

BACKSLAG - REVERSE GEAR

Sida 45
Page

Pos. Fig.	Benämning	Description	Ant. Qty.	Detalj nr Part No	Anmärkning Notes
1	Klämhylsa, komplett	Clamping sleeve, complete	1	29942	
2	Klämhylsa, 2 halvor	Clamping sleeve, parted	1	22768	
3	Dubb	Pin	1	22769	
4	Skruv	Bolt	2	B6LS 5/16" x 70	
5	Fjäderbricka	Spring washer	2	FBB 8,2	
6	Mutter	Nut	2	B6LM 5/16"	
7	Växelhus, komplett	Gear housing, complete	1	29940	
8	Växelhus	Gear housing	1	27145	
9	Backslagsaxel m styrhylsa	Shaft with sleeve	1	26518	
10	Woodruffkil	Woodruff key	2	WK 6 x 22	
11	Kil	Key	1	R 6 x 5 x 29 dr	
12	Kugghjul på backslagsaxel	Gear	1	30721	
13	Mellankugghjul	Gear, interm.	1	20771	
14	Bult för mellankugghjul	Bolt for do	2	22759	
15	Låstråd	Lock wire	2		
16	Kugghjul på motoraxel	Gear, engine shaft	1	20769	
17	Packning	Gasket	1	15904	
18	Lock	Cover	1	22756	
19	Skruv	Bolt	6	22789-1	
20	Låstråd	Lock wire	6		
21	Lamell	Disc	1	22762	
22	Yttre lamell, komplett	Disc, outer, complete	1	22108	
23	Yttre lamell	Disc, outer	1	22763	
24	Bult	Bolt	3	22029	
25	Låshake, komplett	Locking hook, complete	3	29941	
26	Låshake	Locking hook	3	22764	
27	Bult	Bolt	3	22028	
28	Rulle	Roller	3	24415	
29	Fjäder	Spring	3	27010	
30	Tryckring	Pressure ring	1	22767	
31	Låsbricka	Lock washer	1	22765	
32	Justermutter	Adjusting nut	1	22766	
33	Stoppskruv	Stop screw	1	U6S 1/4" UNC x 13 D60	
34	Kopplingskona	Coupling cone	1	22739	
35	Justermutter	Adjusting nut	1	26519	
36	Låsbricka	Lock washer	1	SKF MB 4	
37	Kullager	Ball bearing	1	SKF 6304	
38	Packning	Gasket	1	27017	
39-40	Lock, komplett	Cover, complete	1	35735	
39	Lock	Cover	1	26520	
40	Tätningring	Seal ring	1	35 - 52	
41	Skruv	Bolt	2	B6LS 5/16" x 30	

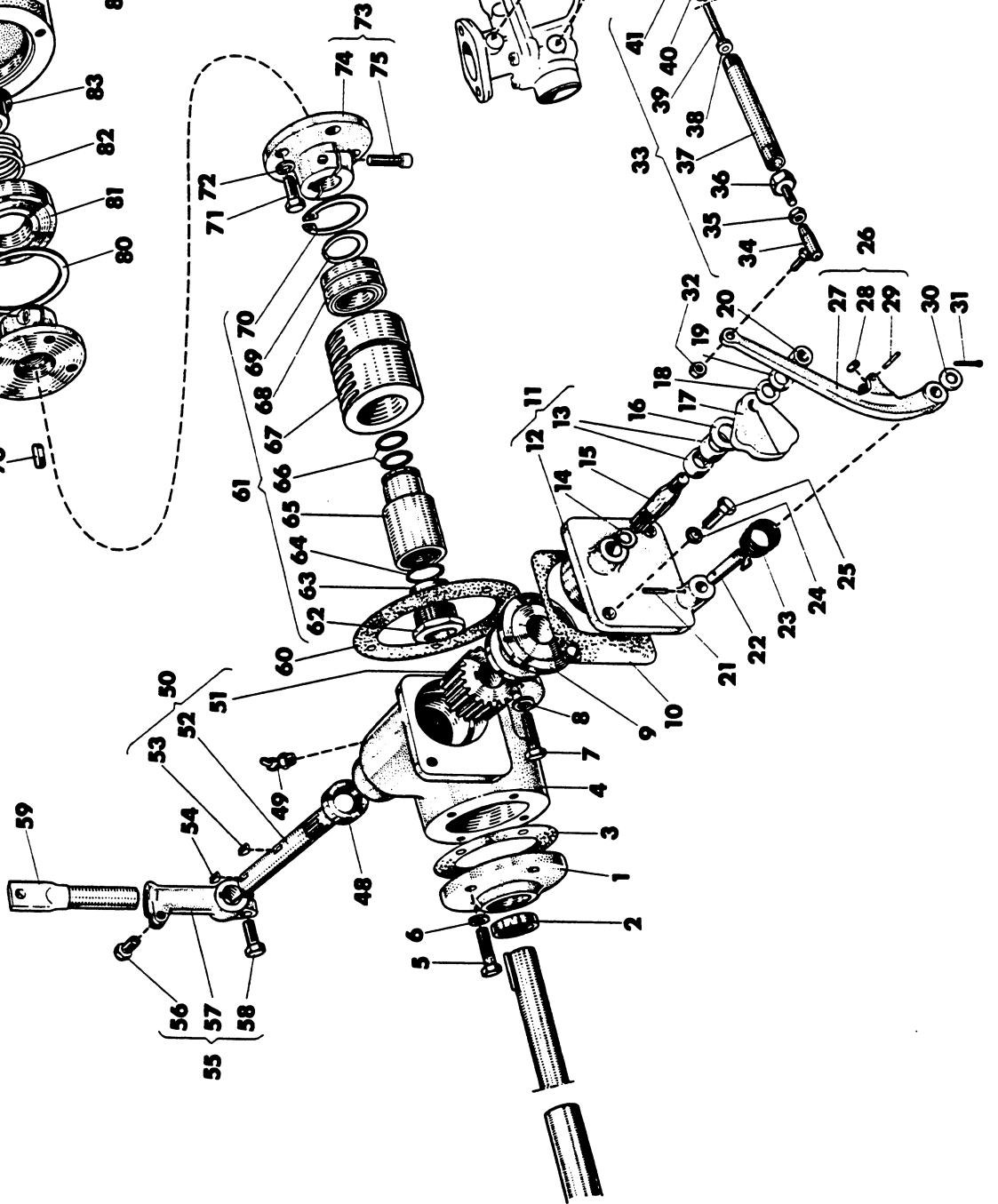
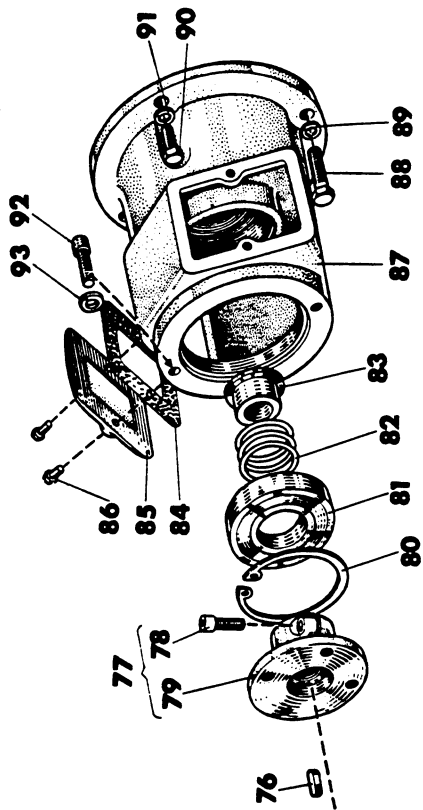


Grupp G
Group

BACKSLAG - REVERSE GEAR

Sida 47
Page

Pos. Fig.	Benämning	Description	Ant. Qty.	Detalj nr Part No	Anmärkning Notes
42	Stöd	Support	1	24499	
43	Bricka	Washer	1	BRB 12 x 22	
44	Fjäderbricka	Spring washer	1	FBB 11,3	
45	Skruv	Bolt	1	B6LS 7/16" x 30	
46	Kopplingshalva, backslagsaxel	Coupling flange, reverse gear	1	26599	
47	Skruv	Bolt	1	B6LS 5/16" x 40	
48	Mutter	Nut	1	B6LM 5/16"	
49	Kil	Key	1	R 6 x 6 x 25 dr	
50	Skruv	Bolt	4	B6LS 3/8" x 30	
51	Fjäderbricka	Spring washer	4	FBB 9,7	
52	Packning	Gasket	1	33620	
53	Bricka	Washer	1	27146	
54	Pinnskruv	Stud bolt	1	PS 5/16" x 30	
55	Låsbricka	Lock washer	1	5/16" koppar	
56	Mutter	Nut	1	B6LM 5/16"	
57	Kopplingshalva, 25 mm propelleraxel	Coupling flange, 25 mm propeller shaft	1	26600	
	Kopplingshalva, 20 mm propelleraxel	Coupling flange, 20 mm propeller shaft	1	28181	
58	Skruv	Bolt	2	EC6S 3/8" x 30	
59	Kil, 25 mm propelleraxel	Key, 25 mm propeller shaft	1	R 8 x 7 x 60 dr	
	Kil, 20 mm propelleraxel	Key, 20 mm propeller shaft	1	WK 6 x 22	



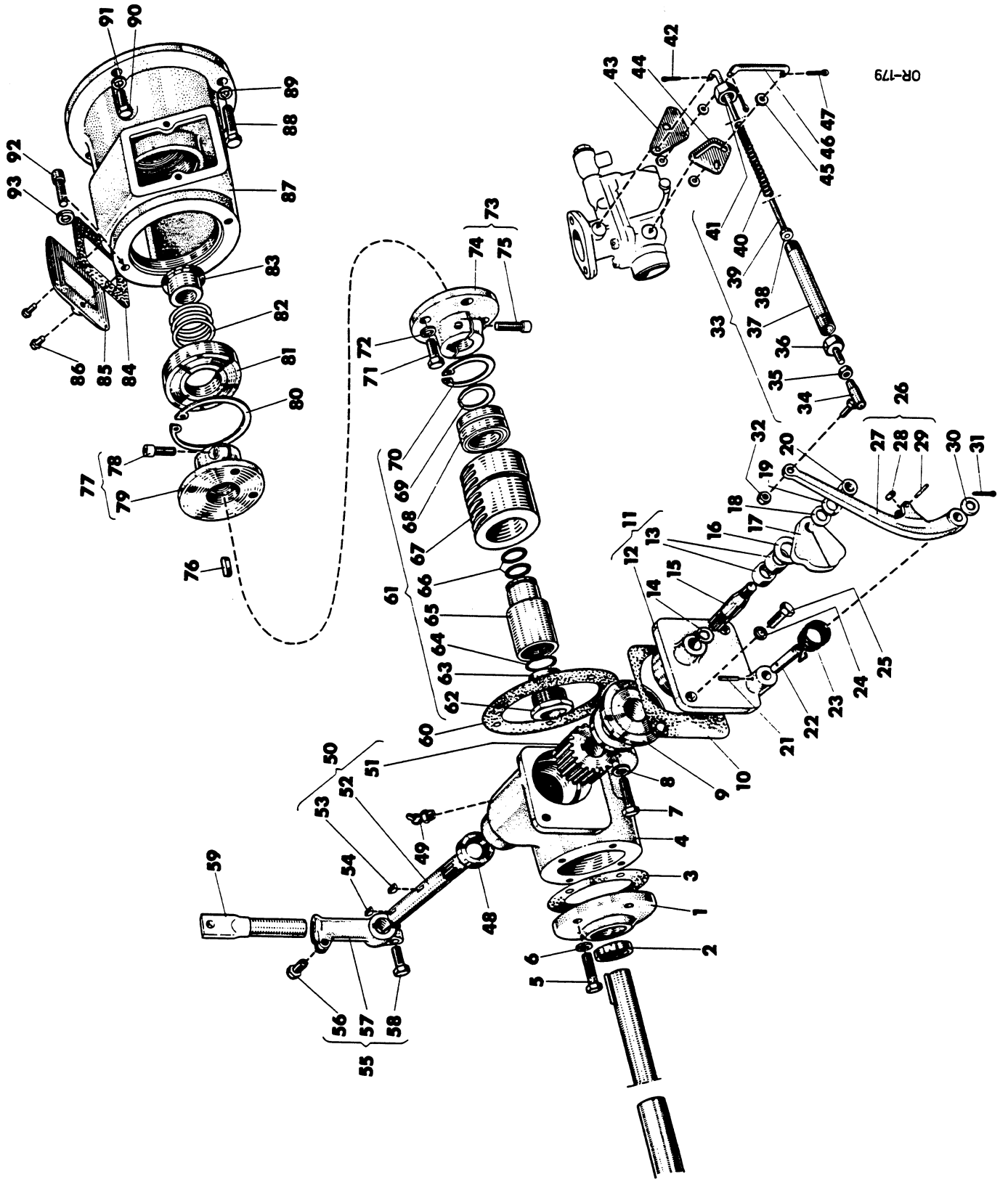
Speciella detaljer för Kombi-utförandet av 0-11 och 0-21.
Special parts for the Combi version of 0-11 and 0-21.

Grupp H
Group

REVERSERINGSMEKANISM - REVERSING MECHANISM

Sida 49
Page

Pos. Fig.	Benämning	Description	Ant. Qty.	Detalj nr Part No	Anmärkning Notes
1	Lock	Cover	1	47336	
2	Tätningsring	Seal ring	1	52802-156	
3	Packning	Gasket	1	47391	
4	Hus	Housing	1	47330	
5	Skruv	Screw	4	U6S 5/16 UNC x 19	
6	Fjäderbricka	Spring washer	4	FBB 8,2	
7	Skruv	Screw	2	U6S 5/16 UNC x 25	
8	Fjäderbricka	Spring washer	2	FBB 8,2	
9	Lager	Bearing	1	47346	
10	Packning	Gasket	1	47392	
11	Lock, komplett	Cover, complete	1	75820	
12	Lock	Cover	1	75819	
13	Nålhylsa	Needle bearing	2	75823	
14	Spårring	Circlip	1	SgA 13	
15	Axel	Shaft	1	47348	
16	Filtbricka	Felt washer	2	75824	
17	Kamkurva	Cam	1	49186	0-11
	Kamkurva	Cam	1	47650	0-21
18	Bricka	Washer	1	BRB 10,5 x 18	
19	Fjäderbricka	Spring washer	1	FBB 9,7	
20	Mutter	Nut	1	U6M 3/8 UNC	
21	Fjädrande rörpinne	See-lock pin	1	FRP 3 x 20	
22	Reglerarmsaxel	Pivot	1	47343	
23	Fjäder	Spring	1	47344	
24	Fjäderbricka	Spring washer	2	FBB 9,7	
25	Skruv	Screw	2	U6S 3/8 UNC x 22	
26	Reglerarm, komplett	Operating arm, complete	1	47646	
27	Reglerarm	Operating arm	1	47647	
28	Rulle	Roller	1	47648	
29	Nit	Pin	1	47649	
30	Bricka	Washer	1	BRB 8,4 x 16	
31	Saxpinne	Split pin	1	SP 2 x 15	
32	Mutter	Nut	1	U6M 1/4 UNC mässing 5170	
33	Manöverarm, komplett	Operating shaft, complete	1	48914	0-11
	Manöverarm, komplett	Operating shaft, complete	1	47374	0-21
34	Kulled	Ball joint	1	47457	
35	Mutter	Nut	1	U6M 1/4 UNC mässing 5170	
36	Anslutningsmutter	Nut	1	47375	
37	Hylsa	Sleeve	1	47369	
38	Stoppbricka	Stop washer	1	47372	
39	Reglerstång	Operating rod	1	48913	0-11
	Reglerstång	Operating rod	1	47395	0-21
40	Fjäder	Spring	1	47371	
41	Kopplingsmutter	Coupling nut	1	23334-1	



OR-179

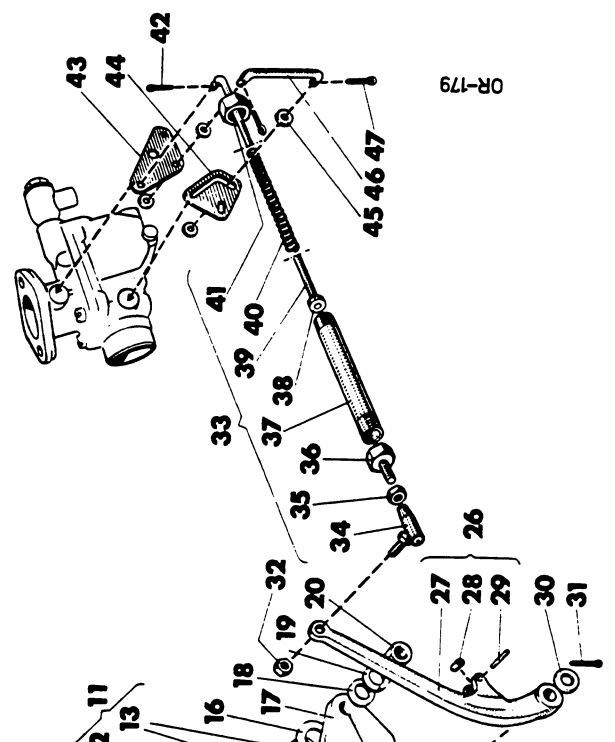
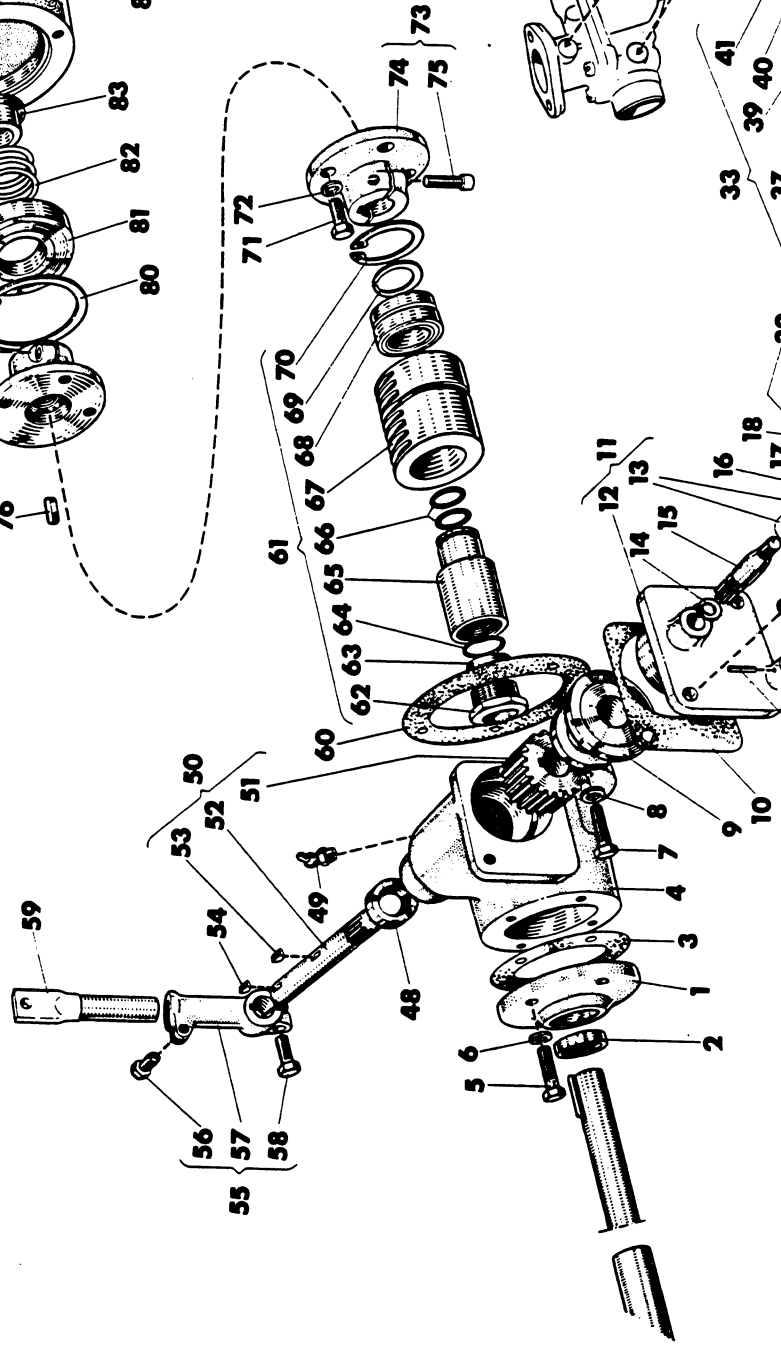
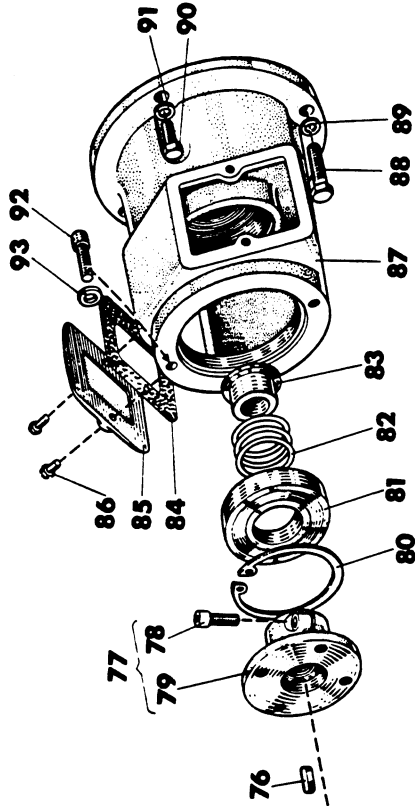
Grupp H
Group

REVERSERINGSMEKANISM - REVERSING MECHANISM

Sida 51
Page

Pos. Fig.	Benämning	Description	Ant. Qty.	Detalj nr Part No	Anmärkning Notes
42	Saxpinne	Split pin	1	SP 2 x 10 mässing	
43	Gasspjällarm	Throttle plate	1	47320	
44	Reglerarm	Choke operating plate	1	47321	
45	Bricka	Washer	4	BRB 5,2 x 11 mässing 5170	
46	Reglagestång	Choke operating rod	1	47350	1)
	Reglagestång	Choke operating rod	1	49225	2)
47	Saxpinne	Split pin	2	SP 2 x 10	
48	Tätningring	Seal ring	1	52801-150	
49	Smörjnippel	Grease nipple	1	24387	
50	Manöveraxel, komplett	Operating shaft, complete	1	48939	
51	Kugghjul	Gear wheel	1	} Säljs ej separat Not available separately	
52	Manöveraxel	Operating shaft	1		
53	Kil	Key	1		
54	Kil	Key	1	WK 8 x 25	
55	Fäste, komplett	Operating bracket, complete	1	29939	
56	Skruv	Screw	1	U6S 3/8 UNC x 25	
57	Fäste	Bracket	1	22749	
58	Skruv	Screw	1	U6S 3/8 UNC x 38	
59	Manöverspak	Operating lever	1	49446	
60	Packning	Gasket	1	47390	
61	Reverseringslager, komplett	Reversing bearing, complete	1	75123	serie 4/2
62	Låsmutter	Locking nut	1	49217	
63	Spänningselement	Clamping ring element	2	49218	
64	O-ring	O-ring	1	24,2 x 3	
65	Draghylsa, inre	Sleeve, inner	1	49216	
66	O-ring	O-ring	2	19,2 x 3	
67	Draghylsa, yttre	Sleeve, outer	1	47325	
68	Nålkullager	Needle ball bearing	1	49562	
69	Låsring	Circlip	1	75988	
70	Spårring	Circlip	1	SgH 47	
61	Reverseringslager, komplett	Reversing bearing, complete	1	75124	serie 4/1
62	Mutter	Nut	1	47337	
65	Draghylsa, inre	Sleeve, inner	1	47326	
66	O-ring	O-ring	2	19,2 x 3	
67	Draghylsa, yttre	Sleeve, outer	1	47325	
68	Nålkullager	Needle ball bearing	1	49562	
69	Låsring	Circlip	1	75988	
70	Spårring	Circlip	1	SgH 47	
71	Skruv	Screw	4	U6S 3/8 UNC x 22	
72	Fjäderbricka	Spring washer	4	FBB 9,7	

1) T o m motor nr 43094 - including engine No 43094
 2) F r o m motor nr 43095 - from engine No 43095



OR-179

Grupp H
Group

REVERSERINGSMEKANISM - REVERSING MECHANISM

Sida 53
Page

Pos. Fig.	Benämning	Description	Ant. Qty.	Detalj nr Part No	Anmärkning Notes
73	Kopplingshalva, komplett	Coupling half, complete	1	48922	Serie 4/2
	Kopplingshalva, komplett	Coupling half, complete	1	47328	Serie 4/1
74	Kopplingshalva	Coupling half	1	49214	Serie 4/2
	Kopplingshalva	Coupling half	1	49125	Serie 4/1
75	Skruv	Screw	2	UC6S 5/16 UNC x 25	
76	Kil	Key	1	R 6 x 6 x 14 dr SMS 695	
77	Kopplingshalva, komplett	Coupling half, complete	1	48921	Serie 4/2
	Kopplingshalva, komplett	Coupling half, complete	1	47333	Serie 4/1
78	Kopplingshalva	Coupling half	1	49213	Serie 4/2
	Kopplingshalva	Coupling half	1	49124	Serie 4/1
79	Skruv	Screw	2	UC6S 5/16 UNC x 25	
80	Spårring	Circlip	1	SgH 72	
81	Kullager	Ball bearing	1	SKF 6207 2 RS	
82	Justerbricka	Shim	*)	47332	
83	Hylsa	Sleeve	1	47331	
84	Packning	Gasket	2	25761	
85	Lucka	Cover	2	27141	
86	Skruv	Screw	4	U6S 1/4 UNC x 16	
87	Mellandel	Forward housing	1	47329	
88	Skruv	Screw	3	U6S 3/8 UNC x 32	
89	Fjäderbricka	Spring washer	3	FBB 9,7	
90	Skruv	Screw	1	U6S 3/8 UNC x 19	
91	Fjäderbricka	Spring washer	1	FBB 9,7	
92	Skruv	Screw	1	UC6S 5/16 UNC x 25	
93	Fjäderbricka	Spring washer	1	FBB 8,2	

*) Antal beroende på befintligt spel - Number of shims depending on actual play.

Grupp H
Group

PROPELLERANORDNING - PROPELLER EQUIPMENT

Sida 55
Page

Pos. Fig.	Benämning	Description	Ant. Qty.	Detalj nr Part No	Anmärkning Notes
1	Propelleranordning, komplett	Propeller equipment, complete	1	49842	
2	Propellerhuvud, delkompl.	Propeller head	1	47604	
3	Navhalva, främre	Hub, front half	1	Säljs ej separat Not available separately	
4	Navhalva, bakre	Hub, rear half	1		
5	Skruv	Screw	4	UC6S 1/4 UNC x 25 rostfri 2343	
6	Propp	Plug	1	49121	
7	Propellerblad	Propeller blade	2	47454 Ø300 mm std 0-11	
	Propellerblad	Propeller blade	2	47433 Ø340 mm std 0-21	
	Propellerblad	Propeller blade	2	47354 Ø370 mm	
8	Draghuvud	Operating rack	1	47355	
9	O-ring	O-ring	1	24,2 x 3 - 2 SMS 1586	
10	Manöverhylsa	Operating sleeve	1	48924	
11	Axel	Shaft	1	48923	
12	Kil	Key	1	26689-2	
13	Bricka	Washer	1	52207-20	
14	Skruv	Screw	1	47627	
15	Stävlager, komplett	Stern bearing, complete	1	49189	
16	Stävlager	Stern bearing	1	49188	
17	Bussning	Bush	1	47357	
18	Stävhylsa	Stern tube	1	49190	
19	Slang	Hose	1	49202	
20	Slangklämma	Hose clamp	1	34806	
21	Slangklämma	Hose clamp	1	34807	
22	Packbox, komplett	Stuffing box, complete	1	49193	
23	Packbox	Stuffing box	1	49191	
24	Bussning	Bush	1	49192	
25	Tätningarring	Seal ring	2	52802-156	
26	Propp	Plug	1	49532	
27	Kil för kopplingshalva	Key for coupling half	1	R6 x 6 x 28	

AVSTÅNDSMANÖVRERING - REMOTE CONTROL DEVICE

Pos. Fig.	Benämning	Description	Ant. Qty.	Detalj nr Part No	Anmärkning Notes
1	Reglage	Control	1	75181	
2	Flexibel kabel	Flexible cable	1	47389	
3	Fäste	Bracket	1	47301	
4	Manöverskala	Operating scale	1	75182	Styrbord - Starboard
5	Manöverskala	Operating scale	1	75202	Babord - Port side

Grupp I
GroupPACKNINGSSATSER - VERKTYG
SPARES KITS - TOOLSSida 56
Page

Pos. Fig.	Benämning	Description	Ant. Qty.	Detalj nr Part No	Anmärkning Notes
	Packningssats, komplett, exklusive cylinderlockspackning, för 0-11	Set of gaskets, complete, for 0-11. Cylinder head gasket not included	1	30730	
	Packningssats, komplett, exklusive cylinderlockspackning, för 0-21	Set of gaskets, complete, for 0-21. Cylinder head gasket not included	1	30731	
	Verktygspåse	Tool bag	1	48888	
	Oljespruta, komplett	Grease gun, complete	1	49245	0-11
	Oljespruta, komplett	Grease gun, complete	1	49235	0-21
	Startvev, komplett	Starting crank, complete	1	29938	
	Skruvmejsel	Screw drive	1	25585	
	Nyckel för magnetens avbrytarkontakt	Spanner, magneto breaker point	1	27029	
	Hylsnyckel för svänghjuls-mutter	Ring spanner, flywheel nut	1	24814	
	Hylsnyckel, tändstift	Box spanner, spark plug	1	47868	
	Fast nyckel, 1/2" - 9/16"	Spanner, 1/2" - 9/16"	1	47551	
	Fast nyckel, 7/16" - 15 mm	Spanner, 7/16" - 15 mm	1	75075	
	Fast nyckel, 22 mm - 24 mm	Spanner, 22 mm - 24 mm	1	75076	
	Pinne för ansättning av lamellkoppling	Pin, adjusting reverse gear coupling	1	24844	
	Sexkanthålnyckel för propellerkoppling	Hexagon spanner, propeller coupling	1	5/16" SMS 875	
	Sexkanthålnyckel	Hexagon spanner	1	5/32" SMS 875	
	Sexkanthålnyckel	Hexagon spanner	1	1/4" SMS 875	
	<u>Speciella detaljer</u>	<u>Special parts</u>			
	Ventilsättesring	Valve seat ring		22736	
	Cylinderfoder	Cylinder liner		24491	
	Lucka över startmotoröppning	Cover over starter hole		27023	